



COLIBRI T-12 T-12N

TOVARNA MOTORNIH VOZIL • TOMOS • KOPER

**KATALOG
NADOMESTNIH DELOV
KATALOG REZERVNIH DELOVA**

MOPED COLIBRI T12 IN T12-N

1. IZDAJA

1. IZDANJE



1972

UVOD

Katalog je tehnični dokument, ki ga uporabljamo pri naročanju nadomestnih delov.

GRADNJA KATALOGA

Količine posameznih delov v katalogu se nanašajo na število kosov, potrebnih za en izdelek, oz. za določeno kataloško skupino.

— Katalog sestavljajo kataloške skupine, ki so podane v PREGLEDU SKUPIN.

— Dimenzije v koloni »naziv dela« so informativne.

V katalogu sta zapopadena modela:

COLIBRI T 12 in COLIBRI T 12-N

DOLOČANJE NADOMESTNEGA DELA

Pri naročanju upoštevati istovetnost nadomestnega dela izdelka in skice v katalogu ter druge pripombe.

V primerjalnem pregledu standardnih delov so navedene šifre in ustrezajoči standardi JUS in DIN.

OZNAČEVANJE STRANI KATALOSKIH SKUPIN

Strani posameznih skupin so oštevilčene:

npr. 1 MP.—6/1 :

1 prva izdaja kataloga

MP kratica za moped

6 je šesta kataloška skupina podana v PREGLEDU SKUPIN

/1 tekoča številka strani

LEGENDA

- novo uvedeni nadomestni del
- novo uvedeni nadomestni del, kot zamenjava za del, ki je bil v uporabi pred »zadnjo« izvedbo
- nadomestni del opuščen (tovarna ga ne vgrajuje več), vendar ga po naročilu še dobavljamo
- × nadomestnega dela ne dobavljamo več
- < popravljeno besedilo, število kosov ali sprememba šifre
- N** standardni del

KRATICE

kpl.: pomeni, da je nadomestni del sestavljen iz najmanj dveh delov, ki sta medsebojno ločljiva.

Sl.: pomeni, da je del izdelan iz sive litine.

UVOD

Katalog služi kao tehnički dokumenat za poručivanje rezervnih delova.

SASTAV KATALOGA

Količine pojedinih delova u katalogu odnose se na broj delova, potrebnih za jedan proizvod, odnosno za određenu katalošku grupu.

Katalog sastavljaju grupe, koje su navedene u PREGLEDU GRUPA.

Dimenzije u koloni »naziv dela« informativnog su značaja.

Katalog obrađuje dva modela:

COLIBRI T 12 i COLIBRI T 12-N

ODREĐIVANJE REZERVNOG DELA

Kod poručivanja voditi računa o istovetnosti rezervnog dela proizvoda i skice u katalogu, te ostale napomene.

STANDARDNI DEO

U uporedbenom pregledu standardnih delova navedene su šifre i odgovarajući standardi JUS i DIN.

OZNAČIVANJE STRANICA KATALOSKIH GRUPA

Stranice pojedinih grupa označene su brojevima, n. pr.

- 1 MP — 6/1:*
- 1 označuje prvo izdanje kataloga*
- MP označuje skraćenicu za moped*
- 6 označuje šestu katalošku grupu navedenu u PREGLEDU GRUPA*
- /1 ...tekući broj stranice*

LEGENDA

- novo uvedeni rezervni deo*
- novo uvedeni rezervni deo, koji služi kao zamena za neki dosadašnji deo*
- rezervni deo otpada (nije više potreban) ali se na zahtev još isporučuje*
- × rezervni deo ili sklop se više ne isporučuje*
- < ispravljeni tekst, broj komada ili broj rezervnog dela*
- N standardni deo*

SKRAĆENICE

- kpl.: znači, da sklop sastoji od najmanje dva dela, koji su međusobno odvojljivi*
- Sl.: znači da je deo izrađen od sivog liva*

PREGLED SKUPIN
Pregled grupa

- 1 OHISJE MOTORJA
KUCISTE MOTORA
- 2 PUHALO
VENTILATOR
- 3 VALJ, MOTORNA GRED
CILINDAR, RADILICA
- 4 SKLOPKA
KVACILO
- 5 MENJALNIK
MENJAC
- 6 NAPRAVA ZA ZAGANJANJE
UREDJAJ ZA POKRETANJE
- 7 MEHANIZEM ZA PRETIKANJE
MEHANIZAM ZA PROMENU BRZINA
- 8 MAGNETNI VZIGALNIK
MAGNETNI UPALJAC
- 9 UPLINJAČ
KARBURATOR
- 10 SESALNI IN IZPUŠNI GLUŠNIK
PRIGUSIVAC USISNIH SUMOVA I IZDUVNIH GASOVA
- 11 REZERVOAR — SEDEŽ
REZERVOAR — SEDIŠTE
- 12 OKVIR — PREDNJI BLATNIK — ORODNA
TORBICA
*OKVIR — PREDNJI BLATOBAN — KUTIJA
ZA ALAT*
- 13 NIHALNE VILICE — STOJALO
NIHAJUČA VILJUSKA — PODUPIRAČ
- 14 VZMETNI BLAZILEC
OPRUŽNI AMORTIZER

- 15** PREDNJE VILICE — ŽAROMETNI OKROV
PREDNJA VILJUSKA — NOSAC REFLEKTORA
- 16** VRTLJIVI ROČAJ — KRMILLO
OKRETLJIVA DRŠKA — UPRAVLJAC
- 17** BOVDENI
BOVDENI
- 18** PREDNJE KOLO
PREDNJI TOČAK
- 19** ZADNJE KOLO
ZADNJI TOČAK
- 20** ŠČITNIK — NOSILEC ŠČITNIKA
ŠTITNIK — NOSAC ŠTITNIKA
- 21** VLOŽEK ŽAROMETA — ZADNJA SVETILKA —
STIKALO — SIRENA
*ULOŽAK REFLEKTORA — ZADNJE SVETLO —
PREKIDAC — SIRENA*
- 22** ORODJE
ALAT

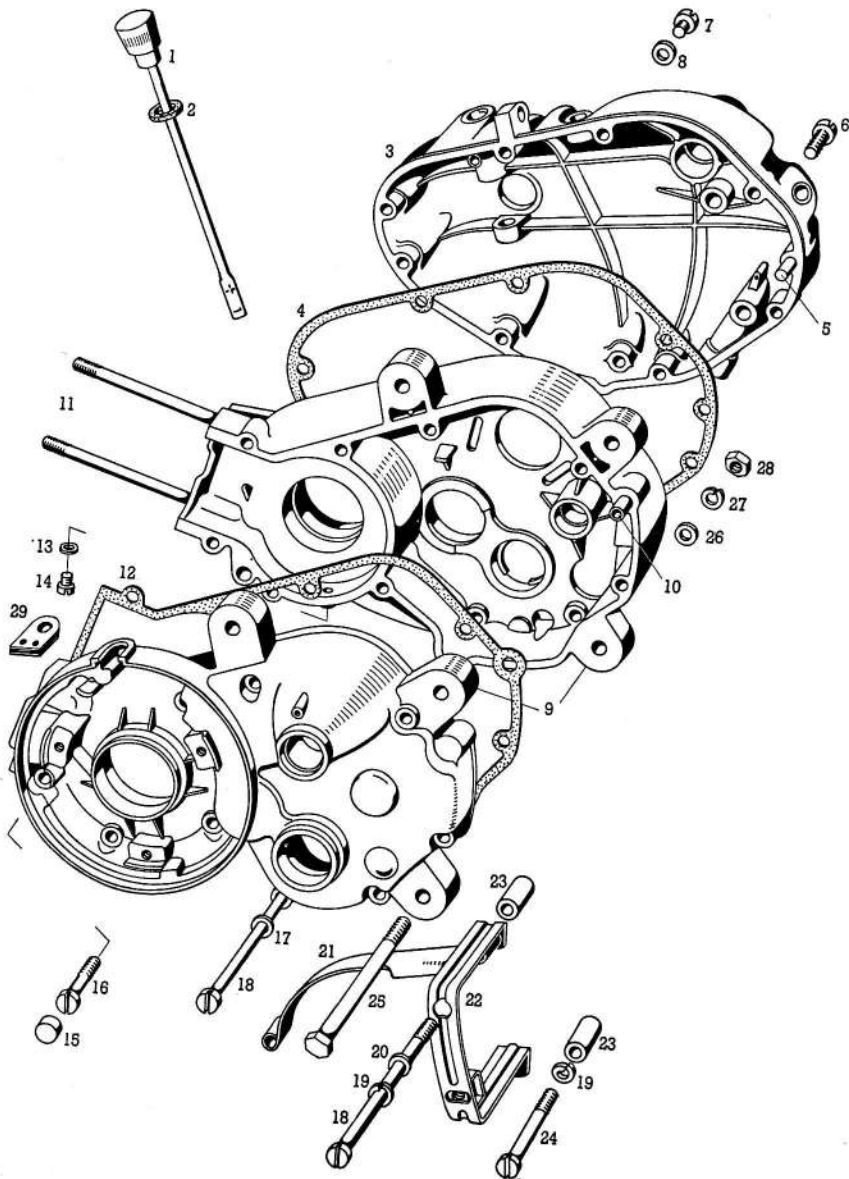
PROSIMO, DA PRI NAROČANJU IZVIRNIH TOMOSOVIH NADOMESTNIH DELOV VSELEJ NAVEDETE TOČNO ŠTEVILKO IN NAZIV NADOMESTNEGA DELA, KI GA NAROCATE!

Kod poručivanja originalnih delova »TOMOS« navedite tačni broj i naziv željenog rezervnog dela!

Slika 1

OHISJE MOTORA
Kućiste motora

Skupina 1
Grupa 1

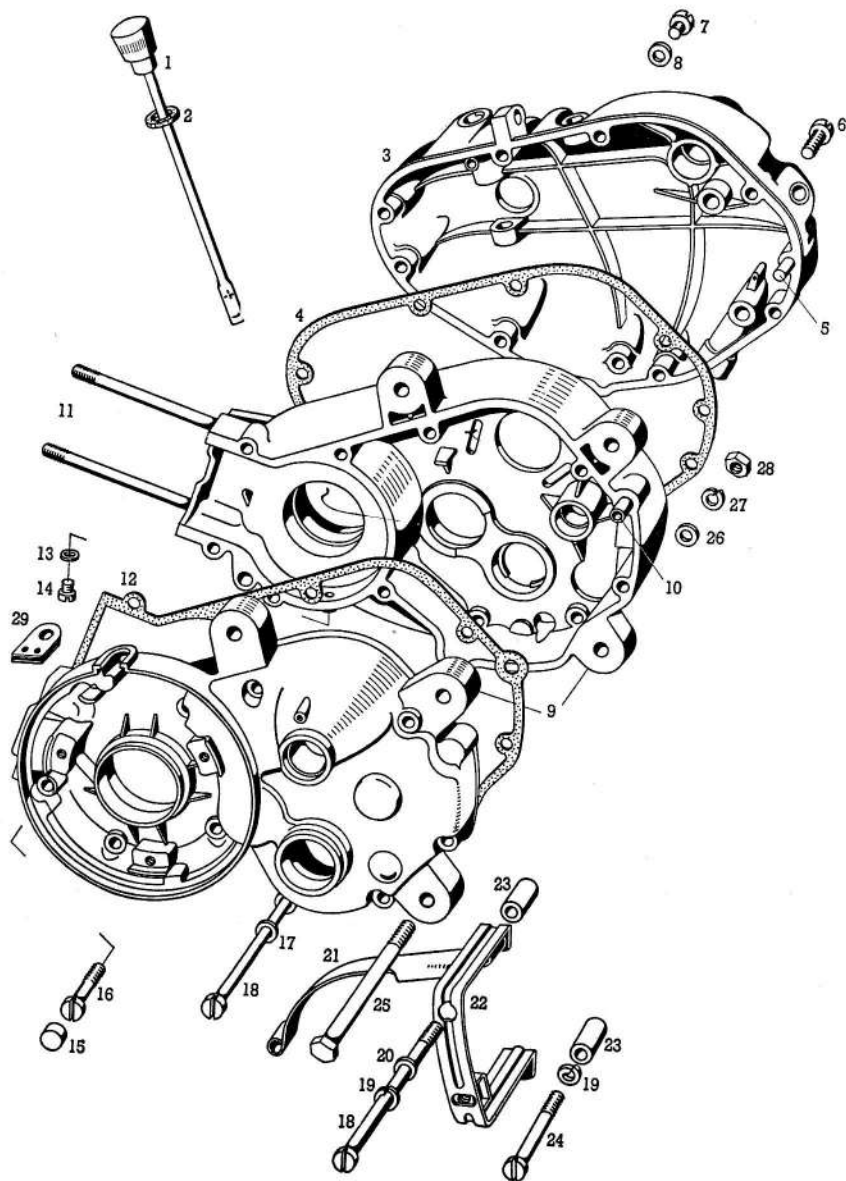


St. dela Br. dela	Sifra	Naziv dela	Kosov Komada
—	202.956	<i>garnituro kopl</i> Vgradni motor kpl. Ugradni motor kpl.	1
1	207.117	Merilna palica z delom 2 Merna šipka sa delom 2	1
2	205.592	Tesnilni obroč Zaptivna podloška	1
3	207.417	Pokrov motorja Poklopac motora	1
4	200.068	Tesnilo Zaptivka	1
5	037.291	Zatič 6×18 Civija	N 2
6	027.083	Vijak M6×30 Vijak	N 7
7	027.239	Vijak M8×10 Vijak	N 1
8	044.582	Tesnilo A8×14 Zaptivka	N 1
9	204.259	Okrov motorja levi in desni kpl. Okrov motora levi i desni kpl.	1
10	200.265	Centrirna puša Civija za centriranje	2
11	204.119	Stebelasti vijak M7×105 Vijak	4
—	200.026□	Stebelasti vijak M6×105 Vijak	4
12	202.920	Tesnilo okrova Zaptivka okrova	1
13	044.581	Tesnilo A6×12 Zaptivka	N 1

Slika 1

OHIŠJE MOTORA
Kućište motora

Skupina
Grupa 1

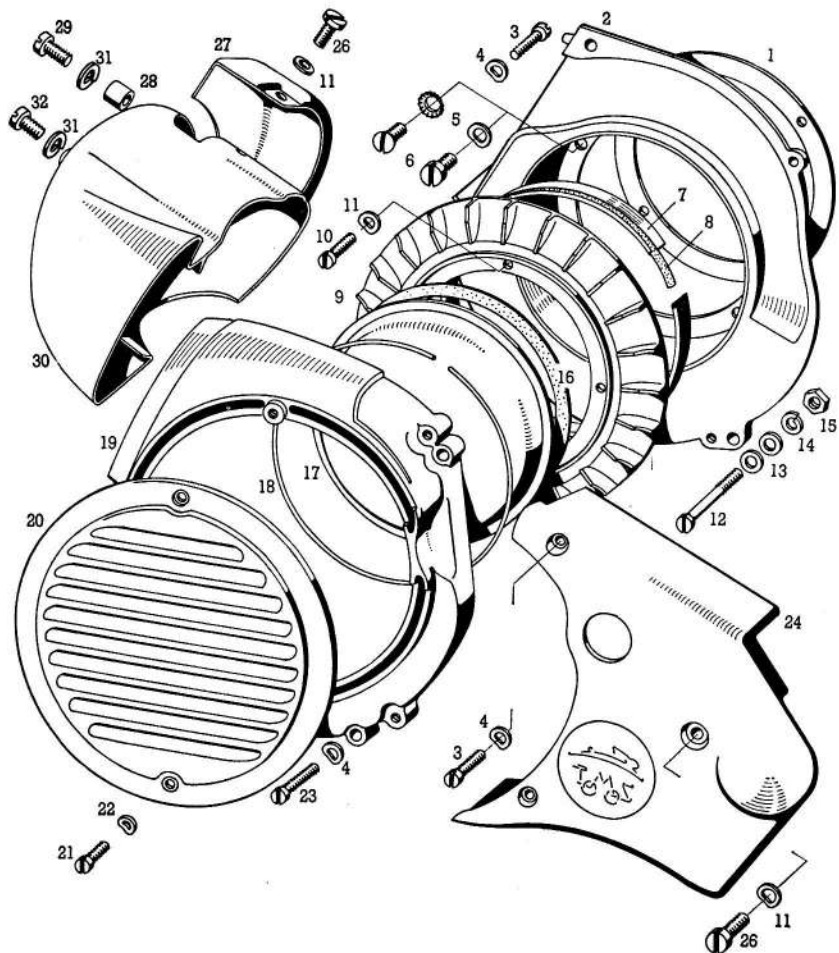


St. dela Br. dela	Sifra	Naziv dela		Kosov Komada
14	027.076	Vijak M6×8 <i>Vijak</i>	N	1
15	200.904	Tesnilna guma <i>Čep od gume</i>		2
16	027.084	Vijak M6×35 <i>Vijak</i>	N	6
17	203.775	Tesnilna podložka <i>Zaptivna podložka</i>		2
18	027.086	Vijak M6×75 <i>Vijak</i>	N	3
19	031.845	Vzmetni obroč B6 <i>Opružna podložka</i>	N	2
20	031.932	Podložka 6,4 <i>Podložka</i>	N	1
21	200.922	Ščitnik verige <i>Štitnik lanca</i>		1
22	200.919	Pritrdilni lok <i>Pričvrtni nosač</i>		1
23	205.384	Distainčna puša <i>Odstojna čaura</i>		2
24	027.088	Vijak M6×55 <i>Vijak</i>	N	1
25	026.040	Vijak M8×1×65—ČV. 80 <i>Vijak</i>	N	2
—	026.041	Vijak M8×1×70—ČV. 80 <i>Vijak</i>	N	1
26	031.933	Podložka 8,4 <i>Podložka</i>	N	3
27	031.847	Vzmetni obroč B8 <i>Opružna podložka</i>	N	3
28	031.124	Matica M8×1 <i>Navrtka</i>	N	3
29	201.104	Gumi tulec <i>Umetak od gume</i>		1

Slika 1

PUHALO
Ventilator

Skupina 2
Grupa

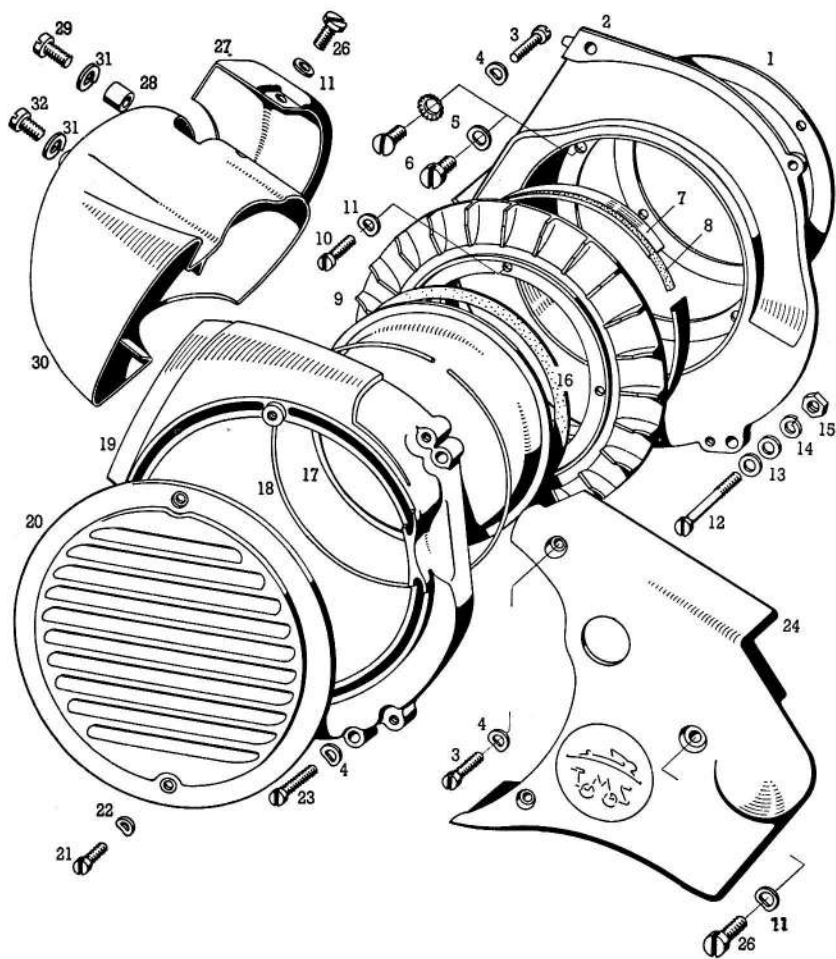


St. dela Br. dela	Sifra	Naziv dela	Kosov Komada
1	200.907	Tesnilo <i>Zaptivač</i>	1
2	200.926	Podloga okrova z deloma 7,8 <i>Osnovna ploča</i>	1
3	027.204	Vijak M4×12 <i>Vijak</i>	N 4
4	031.866	Vzmetna podložka A4 <i>Podložka opružna</i>	N 6
5	044.379	Varovalna podložka C5,3 <i>Podložka</i>	N 4
6	044.137	Vijak M5×10 <i>Vijak</i>	N 4
7	200.910	Obroč <i>Prsten</i>	1
8	200.074	Tesnilni trak <i>Zaptivna traka</i>	1
9	203.468	Tekač puhala <i>Kolo ventilatorja</i>	1
10	027.065	Vijak M5×12 <i>Vijak</i>	N 4
11	031.867	Vzmetna podložka A5 <i>Podložka opružna</i>	N 4
12	027.072	Vijak M5×40 <i>Vijak</i>	N 1
13	031.931	Podložka 5,3 <i>Podložka</i>	N 2
14	031.844	Vzmetni obroček B5 <i>Podložka opružna</i>	N 1
15	031.074	Matica M5 <i>Navrtka</i>	N 1

Slika 1

PUHALO
Ventilator

Skupina 2
Grupa

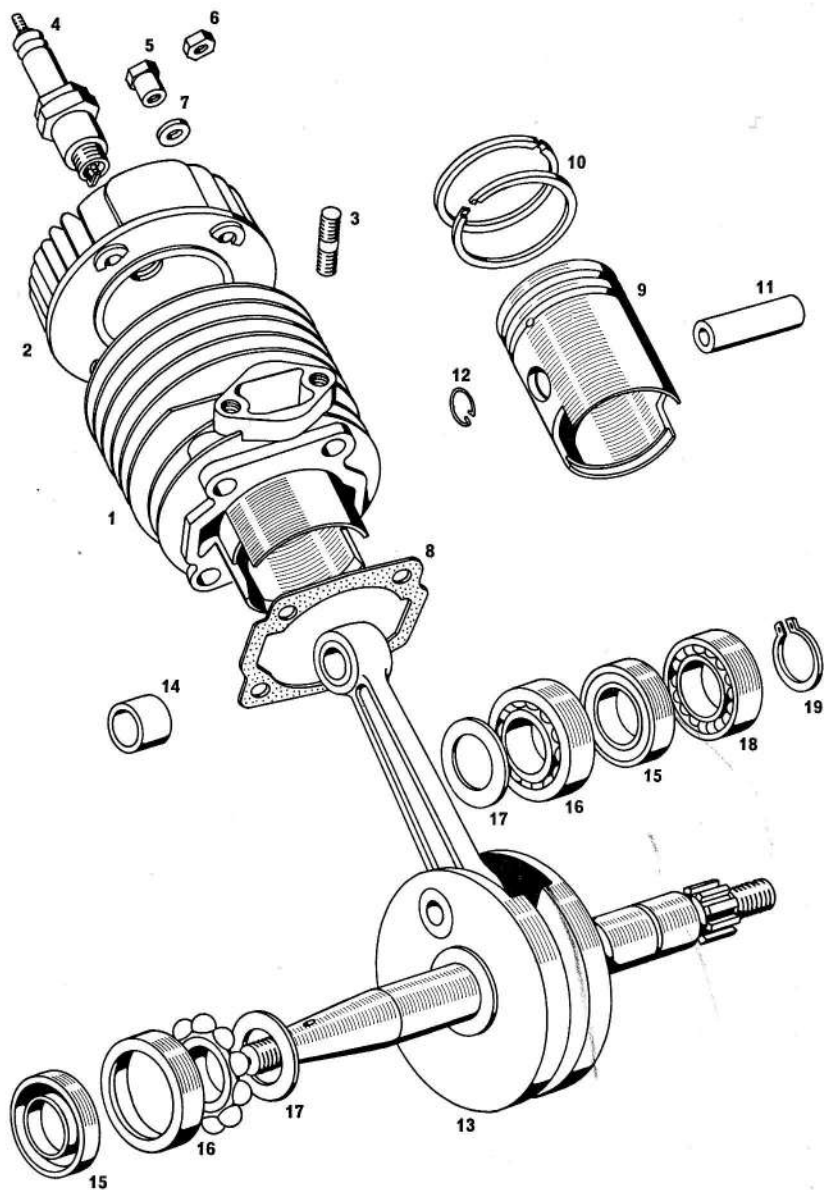


Št. dela Br. dela	Sifra	Naziv dela	Kosov Komada
16	200.267	Tesnilni obroč <i>Zaptivač</i>	1
17	200.917	Pokrov <i>Poklopac</i>	1
18	200.918	Vzmetni obroč <i>Žičani osigurač</i>	1
19	200.908	Okrov puhala <i>Kučište ventilatora</i>	1
20	200.911	Vstopni pokrov <i>Poklopac ventilatora</i>	1
21	027.053 ○	Vijak M4×10 <i>Vijak</i>	N 2
	200.099 □	Lečasti vijak <i>Vijak</i>	2
22	031.866 ○	Vzmetna podložka A4 <i>Podložka opružna</i>	N 2
	200.104 □	Varovalni obroč <i>Pločica podložna</i>	2
23	027.207	Vijak M4×20 <i>Vijak</i>	N 2
24	202.733	Ščitnik <i>Štitnik</i>	1
26	027.214	Vijak M5×10 <i>Vijak</i>	N 2
27	203.198	Zaščitni pokrov <i>Zaštitni poklopac</i>	1
28	203.197	Vmesni obroč <i>Čaura</i>	1
29	026.303	Vijak M7×20 <i>Vijak</i>	N 1
30	203.199	Hladilna kapa <i>Kapa za hladjenje</i>	1
31	031.884	Vzmetna podložka B7 <i>Podložka opružna</i>	N 2
32	026.300	Vijak M7×12 <i>Vijak</i>	N 1

Slika 1

VALJ, MOTORNA GRED
Cilindar, radilica

Skupina 3
Grupa

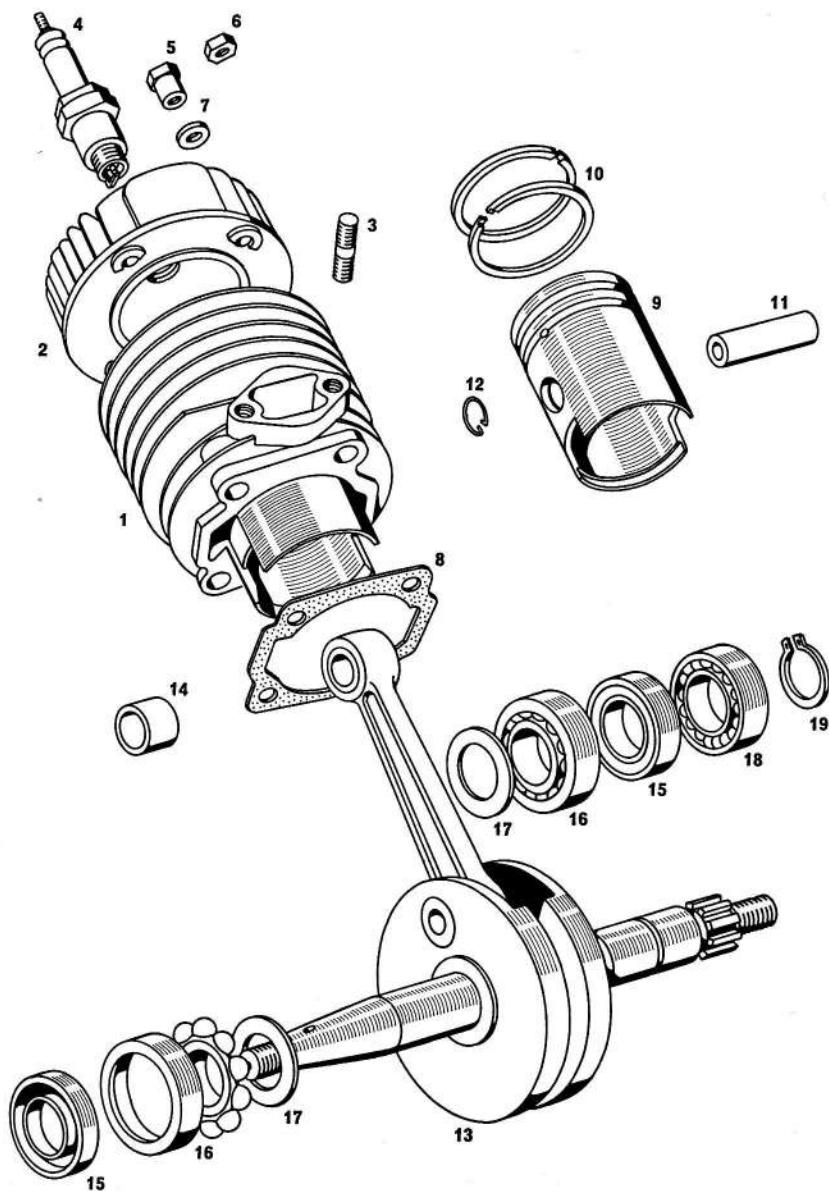


Št. dela Br. dela	Sifra	Naziv dela	Kosov Komada
1	202.563	Valj Ø 38 z batom kpl. <i>Cilindar Ø 38 sa klipom kpl.</i>	1
2	203.015	Glava valja <i>Glava cilindra</i>	1
3	200.010	Stojni vijak <i>Vijak</i>	2
4	044.509	Svečka F70 <i>Svečica</i>	1
5	203.848	Matica s podaljškomo M7 <i>Navrtka sa produžetkom</i>	2
—	200.029□	Matica s podaljškomo M6 <i>Navrtka sa produžetkom</i>	2
6	031.076	Matica M7 <i>Navrtka</i>	N 2
—	031.075□	Matica M6 <i>Navrtka</i>	N 2
7	044.154	Podložka 7,4 <i>Podložka</i>	N 4
—	031.932□	Podložka 6,4 <i>Podložka</i>	N 4
8	202.395	Tesnilo valja <i>Zaptivka cilindra</i>	1
9	207.403	Bat Ø 38 kpl. — za valj SL <i>Klip Ø 38 kpl. — za cilindar SL</i>	1
—	202.420	Bat Ø 38,5 kpl. — za valj SL <i>Klip Ø 38,5 kpl. — za cilindar SL</i>	1
—	201.624	Bat Ø 38 kpl. — za valj AL <i>Klip Ø 38 kpl. — za cilindar AL</i>	1
10	044.754	Batni obroček 38×2 <i>Klipni prsten</i>	2

Slika 1

VALJ, MOTORNA GRED
Cilindar, radilica

Skupina 3
Grupa

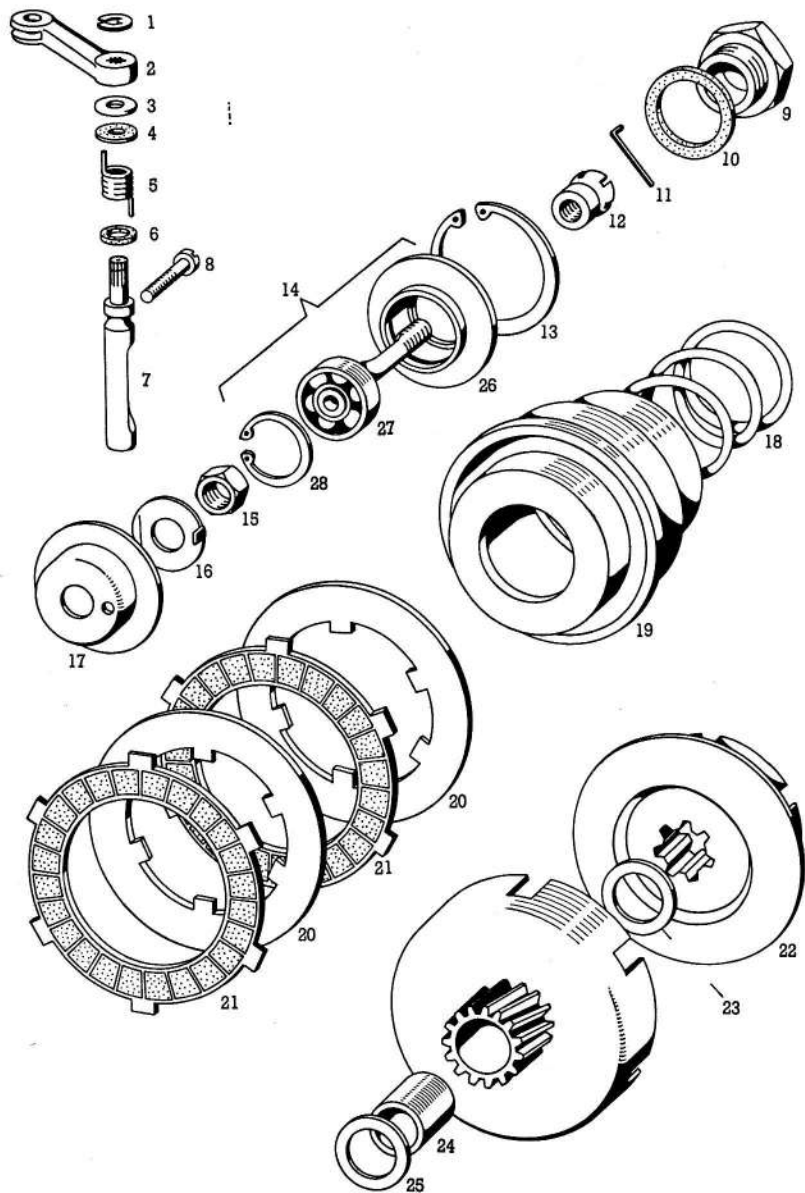


St. dela Br. dela	Sifra	Naziv dela	Kosov Komada	
	044.751	Batni obroček 38,5×2 I. nadmera <i>Klipni prsten</i>	2	
	044.752□	Batni obroček 38×2,5 <i>Klipni prsten</i>	2	
	044.753□	Batni obroček 38,5×2,5 I. nadmera <i>Klipni prsten</i>	2	
11	201.627	Batni sornik Ø 10 <i>Osovinica klipa</i>	1	
12	032.038	Vzmetna varovalka B10 <i>Opružni osigurač</i>	N 2	
13	204.121	Motorna gred — konus 1 : 5 <i>Radilica</i>	1	
	202.907□	Motorna gred — konus 1 : 10 <i>Radilica</i>	1	
14	202.152	Puša ojnice <i>Čaura klipnjače</i>	1	
15	036.554	Tesnilni obroč 17×35×8 <i>Zaptivni prsten</i>	N 2	
16	044.370	Kroglični ležaj L 17 <i>Kuglični ležaj</i>	N 2	
17	200.261	Izravnalna podložka 0,1 <i>Podložka</i>	} po potrebi prema potrebi	2
	200.262	Izravnalna podložka 0,2 <i>Podložka</i>		2
18	035.073	Kroglični ležaj 6202 <i>Kuglični ležaj</i>	N 1	
19	032.072	Varovalni obroček 15×1 <i>Uskočnik</i>	N 1	

Slika 1

SKLOPKA
Kvačilo

Skupina 4
Grupa 4

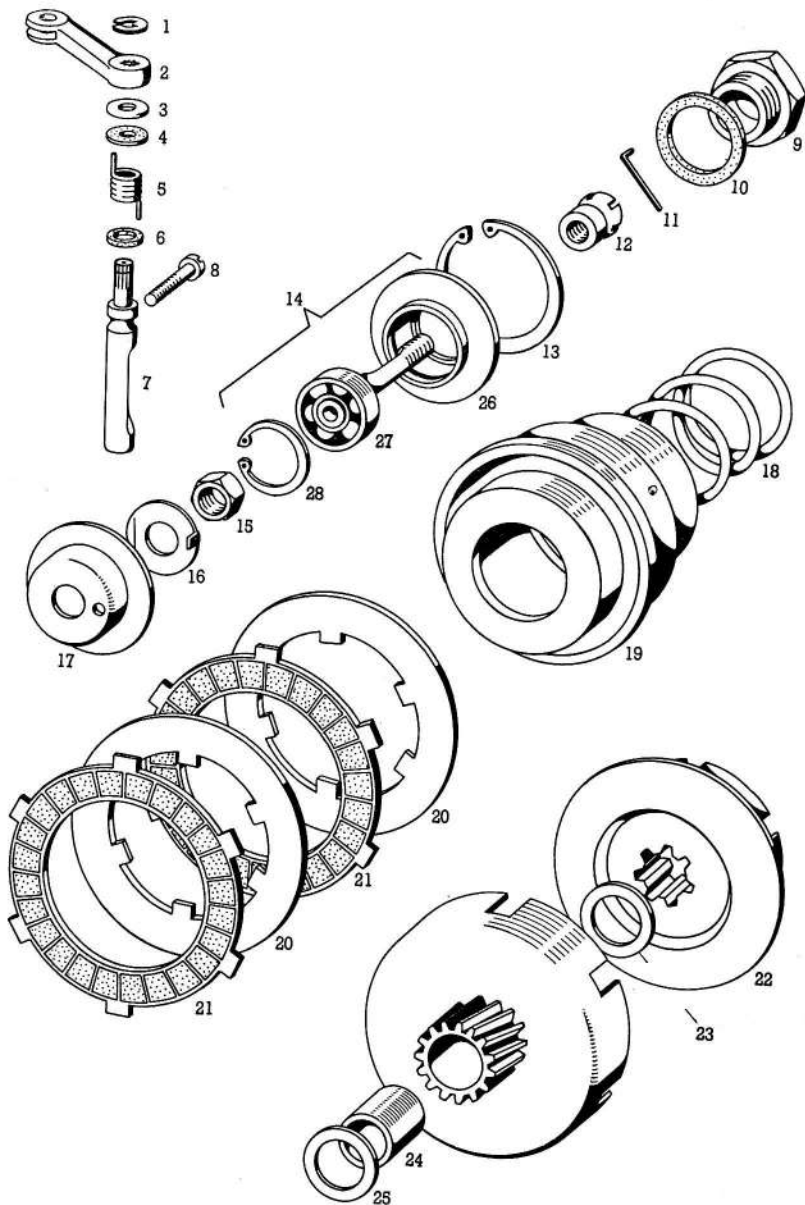


St. dela Br. dela	Šifra	Naziv dela	Kosov Komada
1	032.008	Vzmetna varovalka 6 <i>Opružni osigurač</i>	N 1
2	200.134	Izklopni vzvod <i>Poluga</i>	1
3	200.133	Kapa <i>Kapa</i>	1
4	200.132	Gumi obroček <i>Podloška od gume</i>	1
5	200.131	Povratna vzmet <i>Povratna opruga</i>	1
6	200.130	Gumi obroček <i>Podloška od gume</i>	1
7	200.129	Izklopna gred <i>Osovinica</i>	1
8	200.136	Vijak <i>Vijak</i>	1
9	200.137	Naravnaalni vijak <i>Vijak podešavajući</i>	1
10	200.138	Tesnilni obroč <i>Zaptivni obruč</i>	1
11	201.099	Varovalni zatič <i>Čivija</i>	1
12	200.127	Nastavna matica <i>Navrtka</i>	1
13	032.147	Varovalni obroč 45×1,75 <i>Uskočnik</i>	N 1
14	200.122	Potezni sornik kpl. <i>Svornjak vučni kpl.</i>	1
15	031.044 ○	Matica M10×1 <i>Navrtka</i>	N 1

Slika 1

SKLOPKA
Kvačilo

Skupina 4

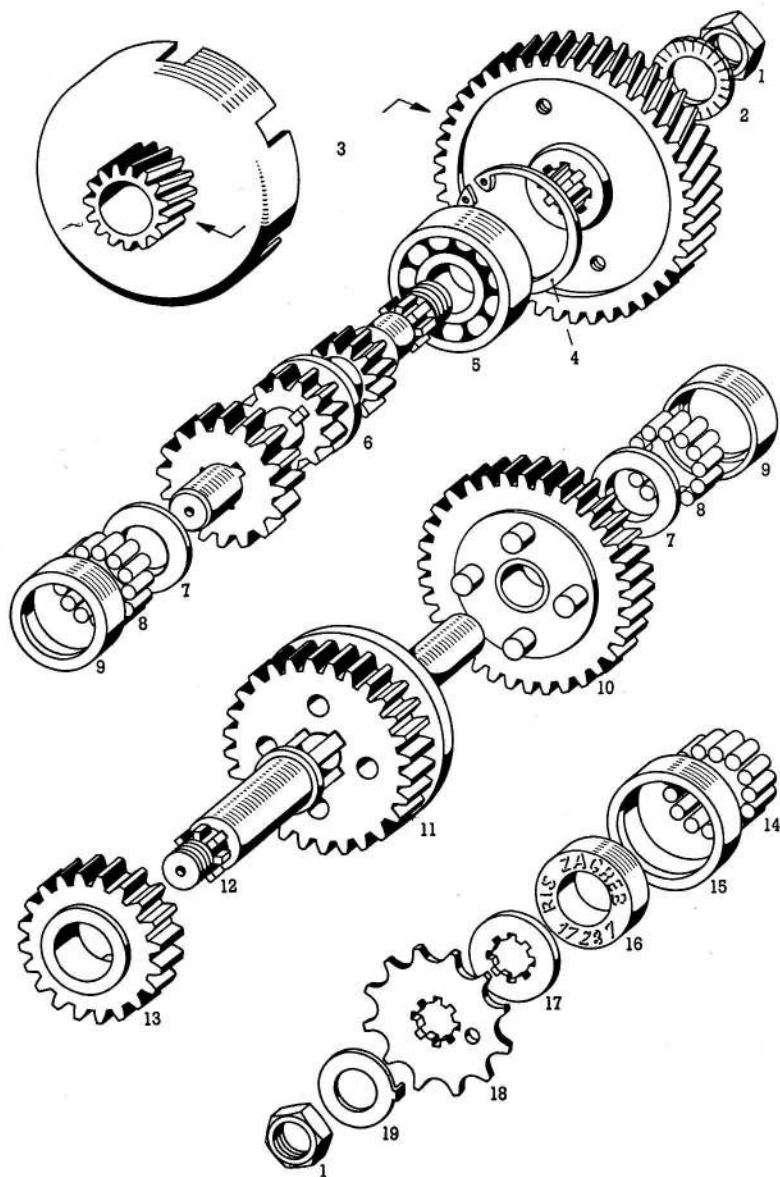


St. dela Br. dela	Sifra	Naziv dela	Kosov Komada
—	031.124 □	Matica M8×1 <i>Navrtka</i>	N 1
16	208.108 ○	Varovalna ploščica <i>Ploščica podložna</i>	1
—	200.121 □	Varovalna ploščica <i>Ploščica podložna</i>	1
17	200.120	Vzmetni krožnik <i>Tanjurić opružni</i>	1
18	200.119	Vzmet sklopke <i>Opruga kvačila</i>	1
19	200.117	Okrov vzmeti <i>Korpa opruge</i>	1
20	200.116	Notranja lamela <i>Unutrašnja lamela</i>	2
21	200.114	Zunanja lamela z oblogo <i>Spoljna lamela sa oblogom</i>	2
22	200.113	Pesto sklopke <i>Glavčina kvačila</i>	1
23	200.112	Naletna plošča <i>Ploščica podložna</i>	1
24	200.111	Ležajna puša <i>Čaura ležajna</i>	1
25	200.110	Naletna plošča <i>Ploščica podložna</i>	1
26	200.124	Ohišje ležaja <i>Kučičte ležaja</i>	1
27	200.258	Potezni sornik z ležajem <i>Vučni svornjak sa ležajem</i>	1
28	032.132	Varovalni obroč 21×1 <i>Uskočnik</i>	N 1

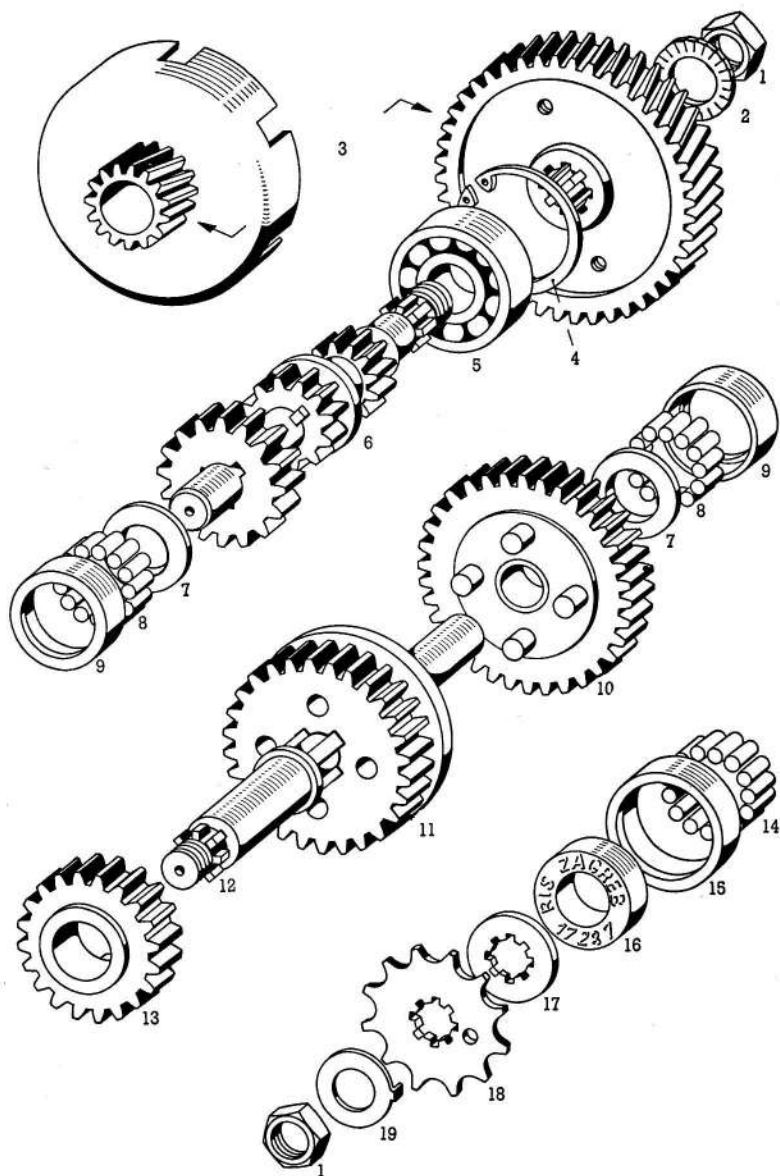
Slika 1

MENJALNIK
Menjač

Skupina 5
Grupa



St. dela Br. dela	Sifra	Naziv dela	Kosov Komada
1	200.157	Matica <i>Matica</i>	N 2
2	031.997	Varovalna zobata podložka A 12,5 <i>Podložna pločica</i>	1
3	203.668	Zobniški par <i>Doboš sa zupčanikom</i>	1
4	032.141	Varovalni obroč 35×1,5 <i>Uskočnik</i>	N 1
5	035.073	Kroglični ležaj 6202 <i>Kuglični ležaj</i>	N 1
6	202.485	Predležna gred <i>Prenosna osovina</i>	1
7	202.912	Naletni obroček 1,60 <i>Pločica podložna</i>	} po potrebi prema potrebi
—	202.913	Naletni obroček 1,80 <i>Pločica podložna</i>	
—	202.914	Naletni obroček 2,00 <i>Pločica podložna</i>	
—	203.759	Naletni obroček 2,30 <i>Pločica podložna</i>	
—	202.915	Naletni obroček 2,50 <i>Pločica podložna</i>	
—	202.962	Naletni obroček 2,60 <i>Pločica podložna</i>	
—	200.146	Naletni obroček 2,70 <i>Pločica podložna</i>	
—	202.939	Naletni obroček 2,80 <i>Pločica podložna</i>	
8	200.147	Valjček <i>Valjčić</i>	28

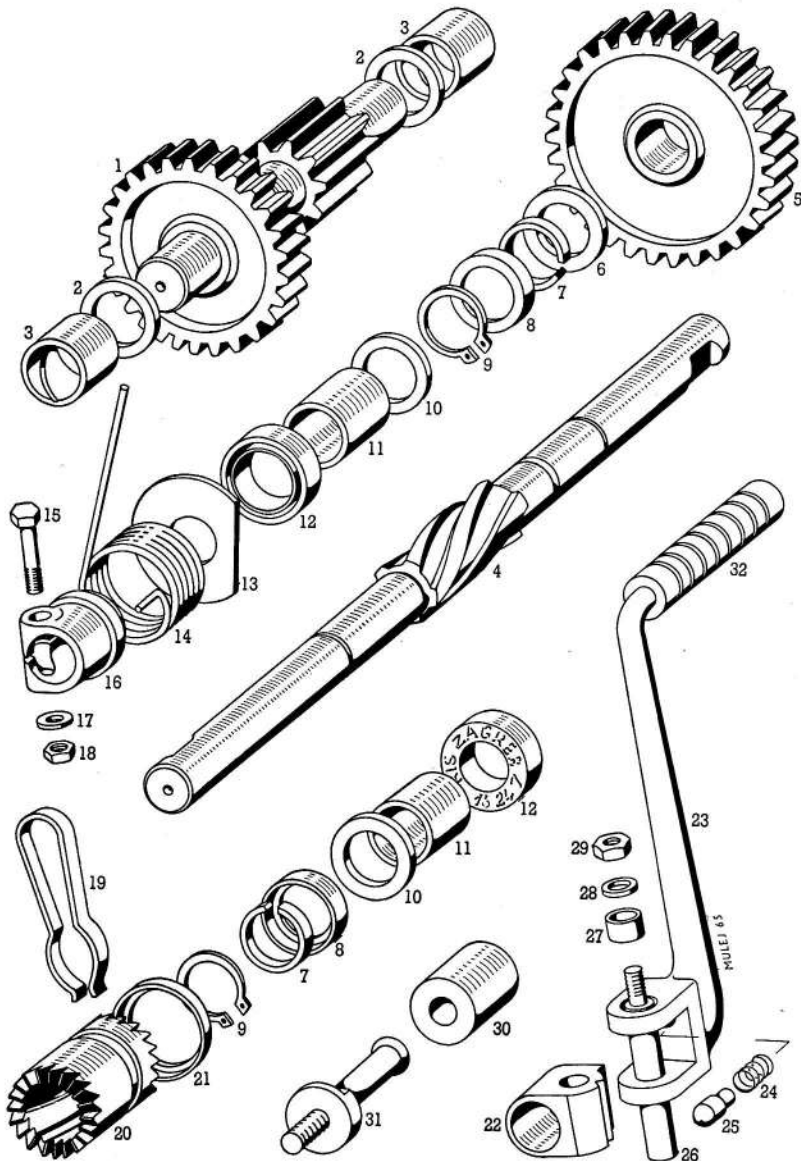


Št. dela Br. dela	Sifra	Naziv dela	Kosov Komada
9	200.148	Tekalni obroč <i>Spoljašni prsten</i>	2
10	202.486	Zobnik I. prestave <i>Zupčanik I. stepena prenosa</i>	1
11	202.488	Zobnik II. prestave <i>Zupčanik II. stepena prenosa</i>	1
12	202.487	Gonilna gred <i>Pogonska osovina</i>	1
13	202.489	Zobnik III. prestave <i>Zupčanik III. stepena prenosa</i>	1
14	200.147	Valjček <i>Valjčić</i>	18
15	200.153	Tekalni obroč <i>Spoljašni prsten</i>	1
16	036.552	Tesnilni obroč A 17×28×7 <i>Zaptivni obruč</i>	N 1
17	200.154	Vmesna ploščica <i>Prsten ozupčan</i>	1
18	200.155	Verižno kolo z=11 <i>Lančanic</i>	1
—	201.215	Verižno kolo z=12 <i>Lančanic</i>	—
—	202.107	Verižno kolo z=10 <i>Lančanic</i>	—
19	200.156	Varovalna ploščica <i>Ploščica podložna</i>	1

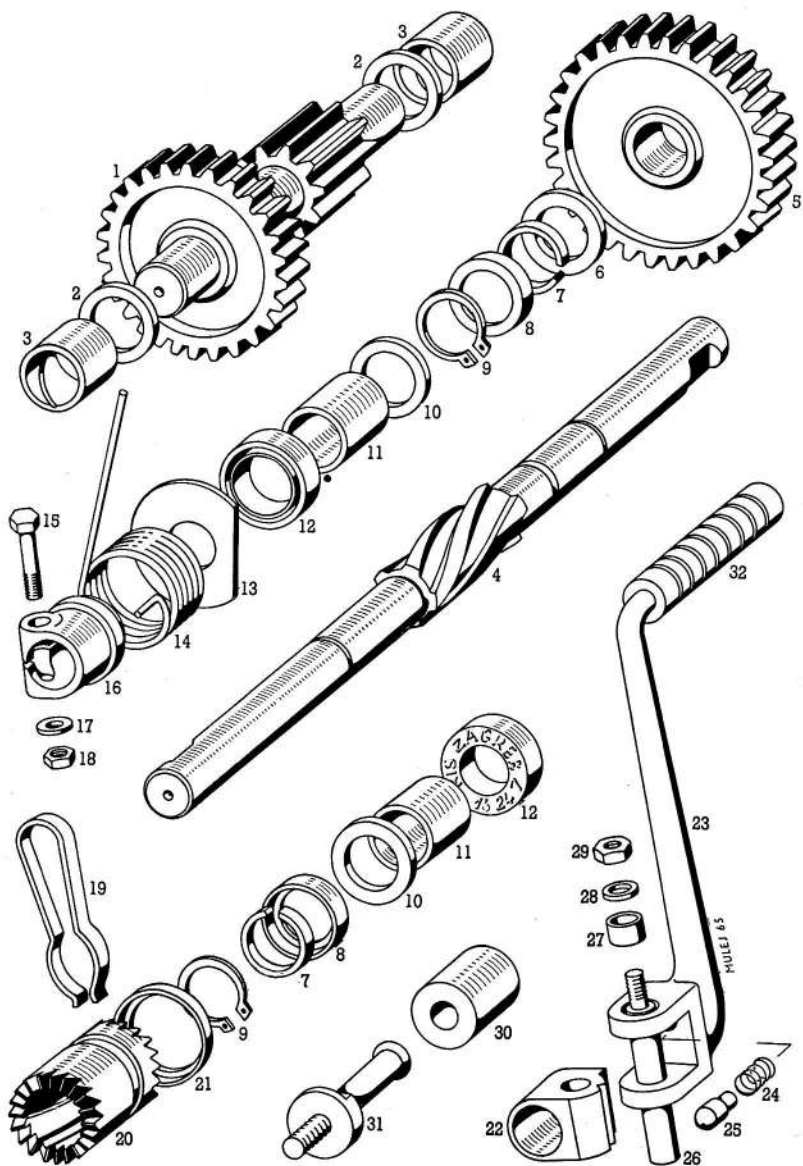
Slika 1

NAPRAVA ZA ZAGANJANJE
Uredjaj za pokretanje

Skupina 6
Grupa



Št. dela Br. dela	Sifra	Naziv dela	Kosov Komada
1	202.492	Vmesna zagonska gred <i>Medjuosovina menjača</i>	1
2	200.162	Naletni obroček <i>Pločica podložna</i>	2
3	200.161	Ležajna puša <i>Čaura ležajna</i>	2
4	202.909	Nožna gonilna gred <i>Nožna pogonska osovina</i>	1
5	202.739	Zagonski zobnik <i>Zupčanik za pokretanje</i>	1
6	200.167	Naletna ploščica <i>Pločica podložna</i>	1
7	200.173	Varovalni obroček <i>Prsten obuhvatni</i>	2
8	200.172	Naletni obroček <i>Pločica podložna</i>	2
9	032.073	Varovalni obroč 16×1 <i>Uskočnik</i>	N 2
10	200.175	Naletna ploščica 0,5 <i>Pločica podložna</i>	2
	206.625	Naletna ploščica 1,0 <i>Pločica podložna</i>	2
11	200.166	Ležajna puša <i>Čaura ležajna</i>	2
12	200.266	Tesnilni obroč <i>Zaptivni prsten</i>	2
13	202.731	Podložka <i>Podložka</i>	1
14	202.730	Vzmet <i>Opruga</i>	1
15	025.195	Vijak M6×30 <i>Vijak</i>	N 1
16	203.613	Pesto <i>Glavčina</i>	1

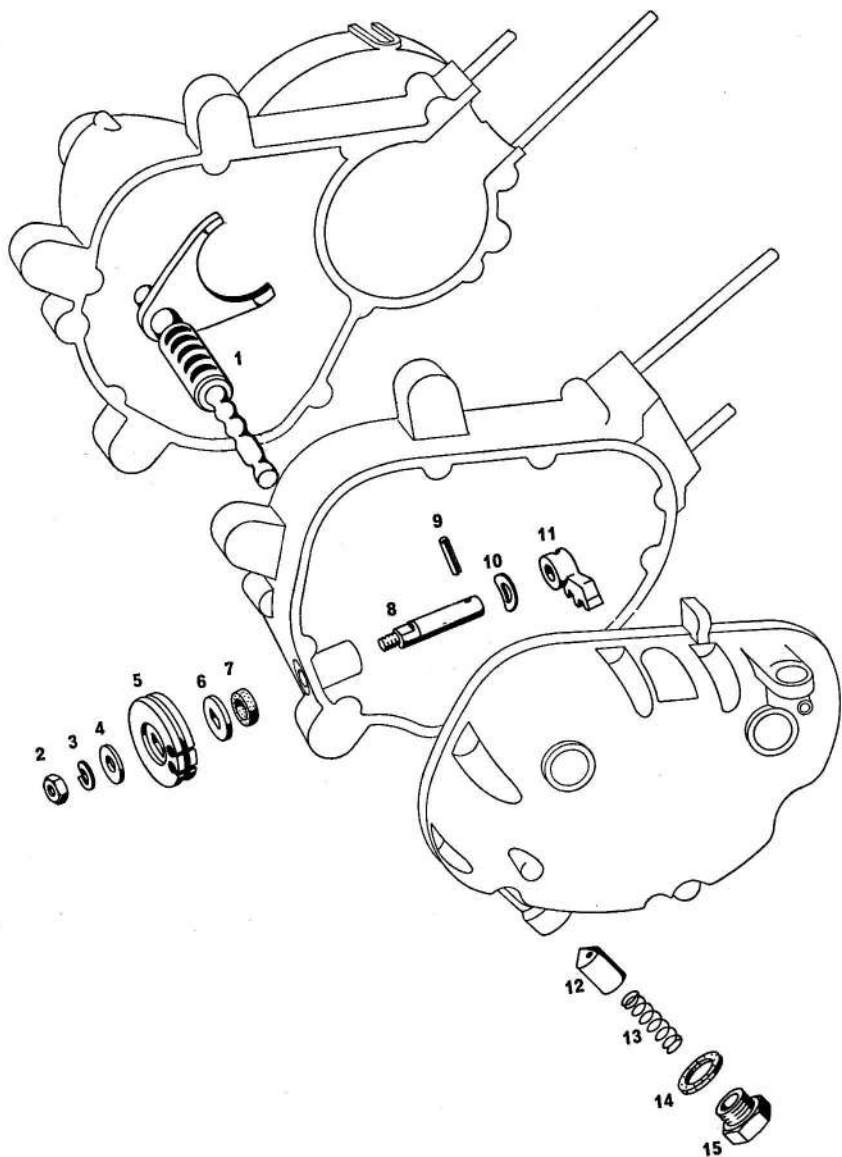


Št. dela Br. dela	Sifra	Naziv dela	Kosov Komada
17	200.248	Podložka <i>Podložka</i>	1
18	031.075	Matica M6 <i>Navrtka</i>	N 1
19	200.180	Zavorna vzmet <i>Kočiona opruga</i>	1
20	202.911	Sojemalec <i>Kandjasta spojnica</i>	1
21	202.740	Varovalna kapa <i>Pločica udubljena</i>	1
22	202.724	Pesto zaganjača <i>Glavčina</i>	1
23	202.721	Zagonska ročica <i>Ručica za pokretanje</i>	1
24	260.217	Vzmet <i>Opruga</i>	1
25	260.216	Zaškočka <i>Uskakivač</i>	1
26	202.726	Zatič <i>Čivija</i>	1
27	202.723	Puša <i>Čaura</i>	1
28	202.727	Podložka <i>Podložka</i>	1
29	031.076	Matica M7 <i>Navrtka</i>	N 1
30	200.294 ○	Gumijasta tuljka <i>Čaura od gume</i>	1
	201.132 □	Oporna guma <i>Navlaka od gume</i>	1
31	202.732 □	Zadrževalni sornik <i>Svornjak</i>	1
32	201.487	Prevleka zagonske ročice <i>Navlaka ručice</i>	1

Slika 1

MEHANIZAM ZA PRETIKANJE
Mehanizam za promenu brzina

Skupina 7
Grupa 7

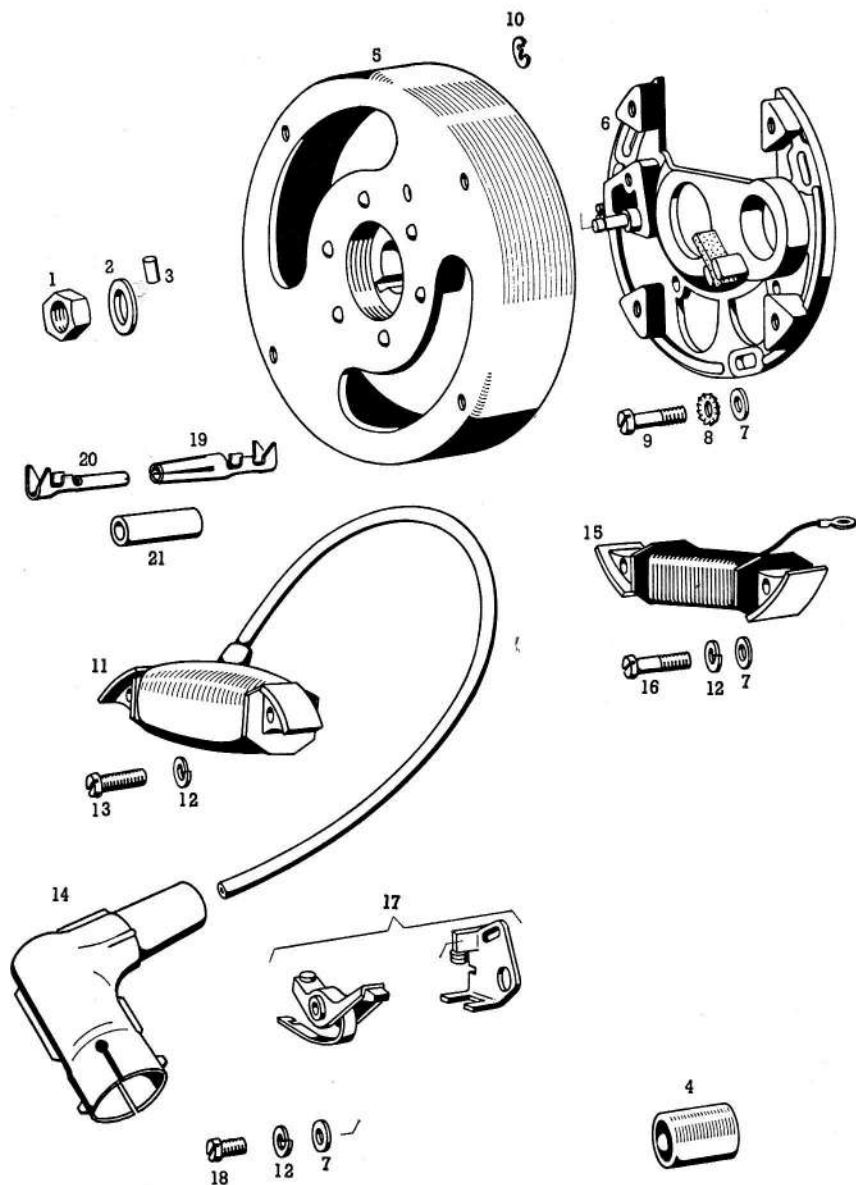


St. dela Br. dela	Sifra	Naziv dela	Kosov Komada
1	202.497	Pretična letev <i>Viljuška</i>	1
2	037.031	Vzmetni zatič 4×16 <i>Čivija elastična</i>	N 1
3	202.498	Menjalni segment <i>Zupčasti segment</i>	1
4	200.215	Vzmetna podložka <i>Podložka opružna</i>	1
5	202.499	Pretična gred <i>Osovinica</i>	1
6	202.476	Menjalno kolo <i>Točkić za promenu</i>	1
7	200.212	Tesnilni prsten <i>Podložka zaptivna</i>	1
8	202.477	Pritisna ploščica <i>Ploščica pritisna</i>	1
9	031.931	Podložka 5,3 <i>Podložka</i>	N 1
10	031.844	Vzmetni obroček B5 <i>Podložka opružna</i>	N 1
11	031.074	Matica M5 <i>Navrtka</i>	N 1
12	200.198	Zaskočka <i>Uskativač</i>	1
13	200.200	Vzmet <i>Opruga</i>	1
14	200.199	Tesnilni obroč <i>Podložka zaptivna</i>	1
15	200.201	Vodilni vijak <i>Vijak</i>	1

Slika 1

MAGNETNI VŽIGALNIK
Magnetni upaljač

Skupina 8
Grupa 8

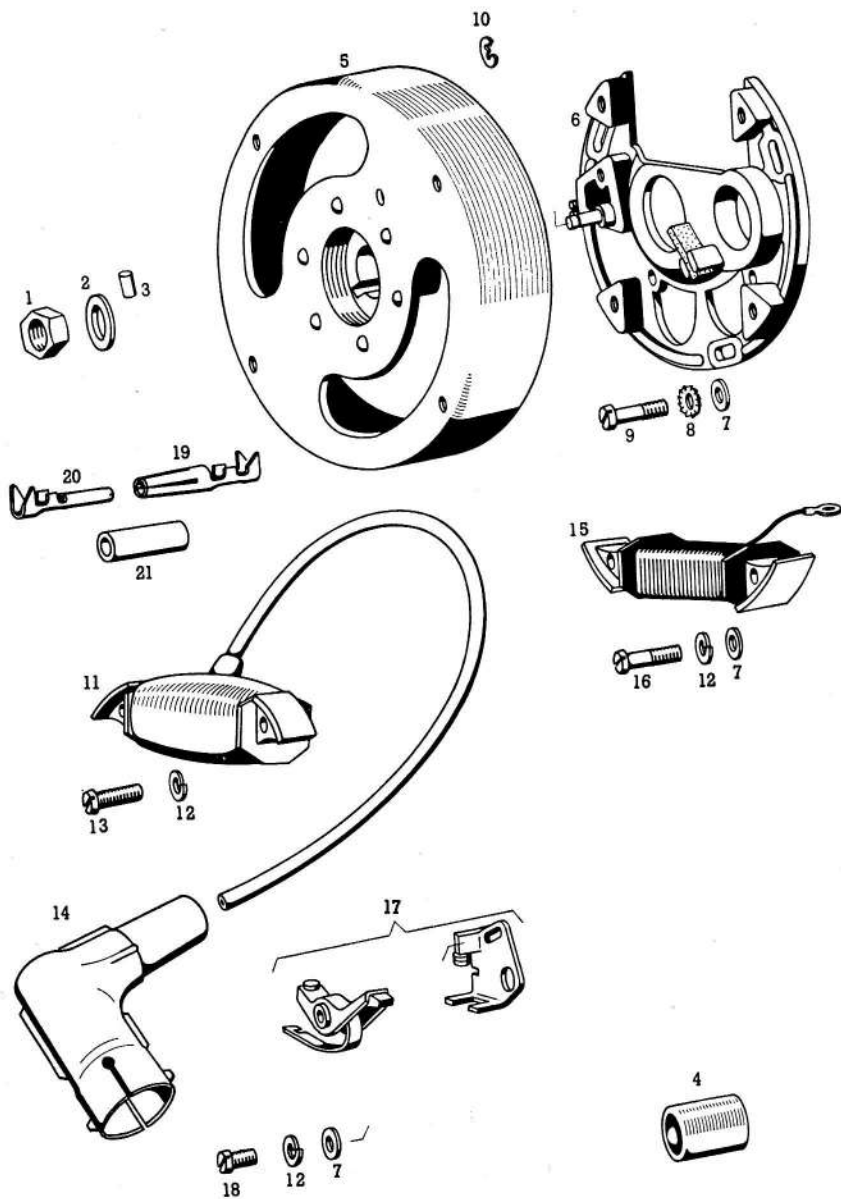


Št. dela Br. dela	Sifra	Naziv dela	Kosov Komada
—	204.100	Magnetni vžigalnik kpl. — konus 1 : 5 <i>Magnetni upaljač kpl.</i>	1
—	204.010□	Magnetni vžigalnik kpl. — konus 1 : 10 <i>Magnetni upaljač kpl.</i>	1
1	031.044	Matica M10×1 <i>Navrtka</i>	N 1
2	031.934	Podložka 10,5 <i>Podložka</i>	N 1
3	035.001	Valjček Ø 3×5 <i>Valjčić</i>	N 1
4	202.445	Kondenzator <i>Kondenzator</i>	1
5	204.287	Magnetni vztrajnik — konus 1 : 5 <i>Magnetni zamajac</i>	1
—	202.557□	Magnetni vztrajnik — konus 1 : 10 <i>Magnetni zamajac</i>	1
6	202.583	Nosilna plošča <i>Noseća ploča</i>	1
7	200.028	Podložka <i>Podložka</i>	5
8	031.999	Zobata podložka B4,3 <i>Podložka ozubljena</i>	N 3
9	027.205	Vijak M4×15 <i>Vijak</i>	N 3
10	032.004	Vzmetna varovalka 2,3 <i>Osigurač opružni</i>	N 1
11	202.586	Vžigalna tuljava <i>Namotaj za paljenje</i>	1
12	031.843	Vzmetni obroček B4 <i>Podložka opružna</i>	N 5

Slika 1

MAGNETNI VŽIGALNIK
Magnetni upaljač

Skupina 8
Grupa 8

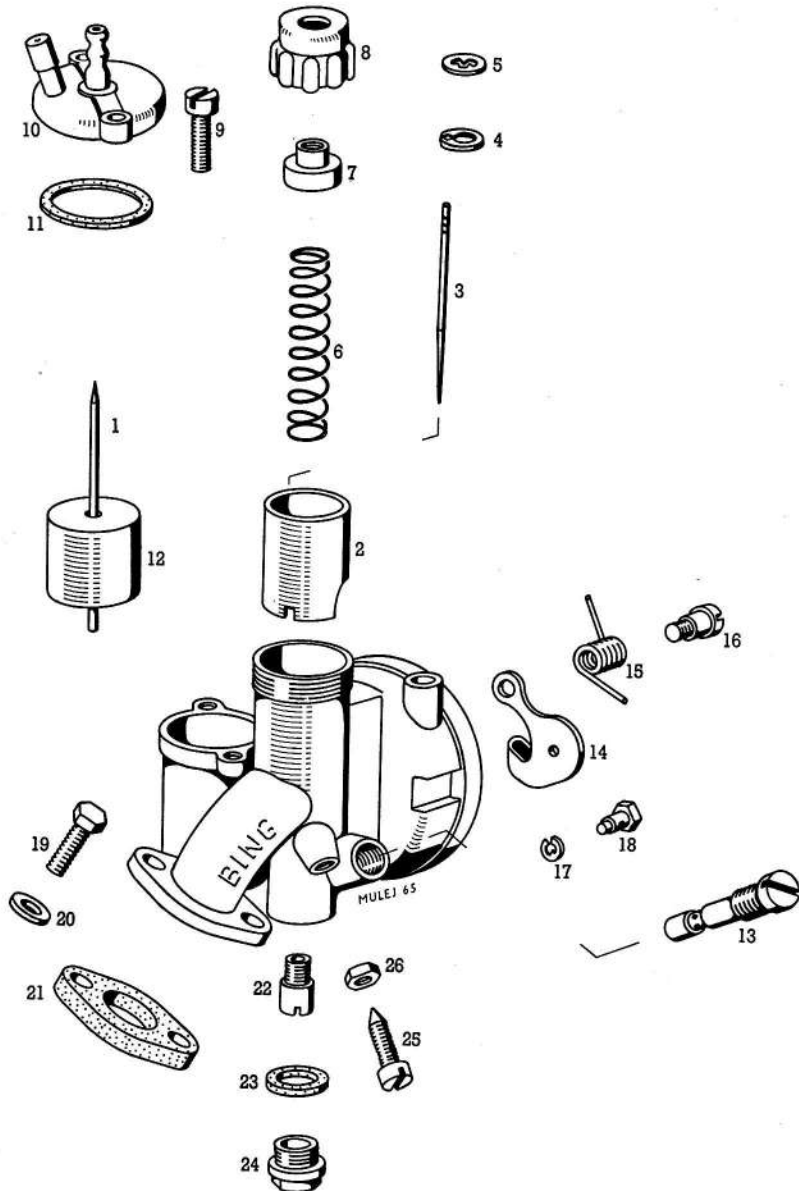


St. dela St. dela	Sifra	Naziv dela	Kosov Komada
13	027.057	Vijak M4×20 <i>Vijak</i>	N 2
14	206.116	<i>Kapica vžigalnega kabla</i> <i>Kapica kabla za paljenje</i>	1
15	202.582	Tuljava za razsvetljavo <i>Namotaj za osvetljenje</i>	1
16	027.058	Vijak M4×25 <i>Vijak</i>	N 2
17	203.227	Prekinjevalec kpl. <i>Prekidač kpl.</i>	1
18	027.053	Vijak M4×10 <i>Vijak</i>	N 1
19	044.056	Vtičnica <i>Utičnica</i>	4
20	044.055	Vtikač <i>Utikač</i>	4
21	207.095	Zaščitna cevka <i>Zaštitna cevčica</i>	4

Slika 1

UPLINJAČ
Karburator

Skupina 9
Grupa

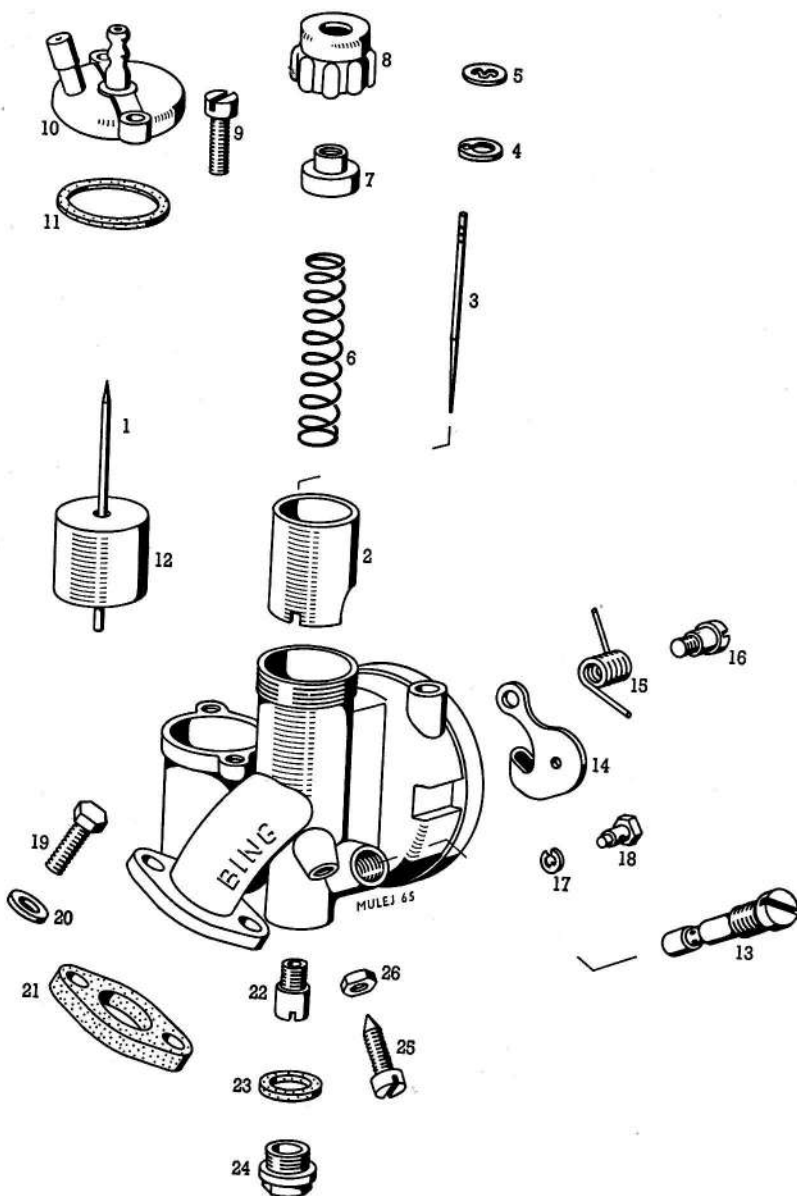


Št. dela Br. dela	Sifra	Naziv dela	Kosov Komada
—	204.169	Uplinjač BING kpl. <i>Karburator kpl.</i>	1
1	202.207	Igla plavača <i>Igla plovka</i>	1
2	202.197	Drsnik <i>Klizač</i>	1
3	202.198	Igla <i>Igla</i>	1
4	202.196	Podkvasta varovalka <i>Osigurač opružni</i>	1
5	203.049	Podložka <i>Podložka</i>	1
6	202.208	Potisna vzmet <i>Opruga</i>	1
7	202.399	Glavica <i>Glavica</i>	1
8	202.201	Krovna matica <i>Poklopac navojni</i>	1
9	027.053	Vijak M4×10 <i>Vijak</i>	N 1
10	204.255	Pokrovček <i>Poklopac</i>	1
11	202.211	Tesnilo pokrovčka <i>Zaptivka poklopca</i>	1
12	202.204	Plavač <i>Plovak</i>	1
13	202.191	Glavna šoba št. 50 <i>Glavni sisak</i>	1
—	202.190	Glavna šoba št. 48 <i>Glavni sisak</i>	1

Slika 1

UPLINJAČ
Karburator

Skupina 9
Grupa

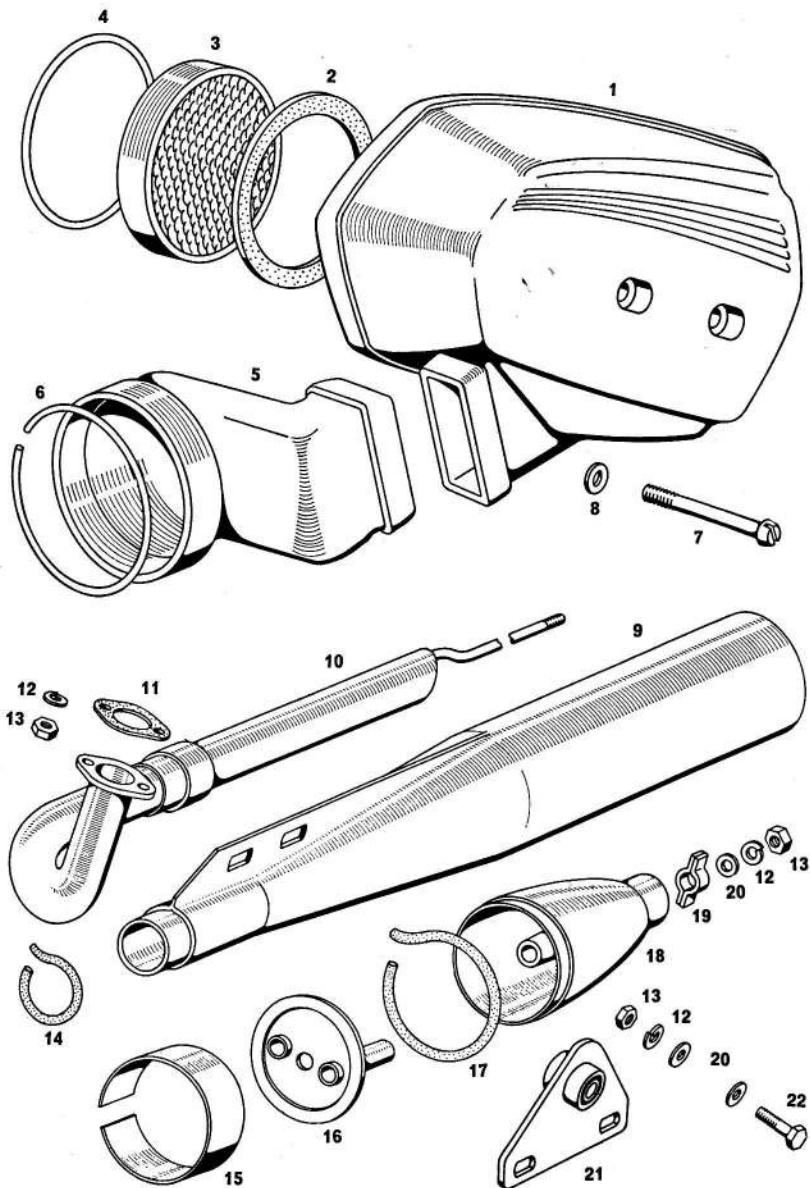


Št. dela Br. dela	Sifra	Naziv dela	Sifra Kosov
14	202.213	Loputa <i>Startni zaslon</i>	1
15	202.215	Vzmet <i>Opruga</i>	1
16	202.212	Vijak <i>Vijak</i>	1
17	202.218	Podkvasta varovalka <i>Osigurač opružni</i>	1
18	202.406	Spojnica <i>Svornjak</i>	1
19	025.193	Vijak M6×25 <i>Vijak</i>	N 2
20	031.932	Podložka 6,4 <i>Podložka</i>	N 2
21	200.382	Tesnilo <i>Zaptivka</i>	1
22	202.185	Šoba za iglo <i>Sisak igle</i>	1
23	044.583	Tesnilna podložka A10×14 <i>Zaptivna podložka</i>	N 1
24	202.203	Zapirni vijak <i>Vijak</i>	1
25	202.195	Nastavni vijak <i>Vijak za podešavanje</i>	1
26	031.073	Matica M4 <i>Navrtka</i>	N 1

Slika 1

SESALNI IN IZPUŠNI GLUŠNIK
Prigušivač usisnih šumova i izduvnih gasova

Skupina 10
Grupa

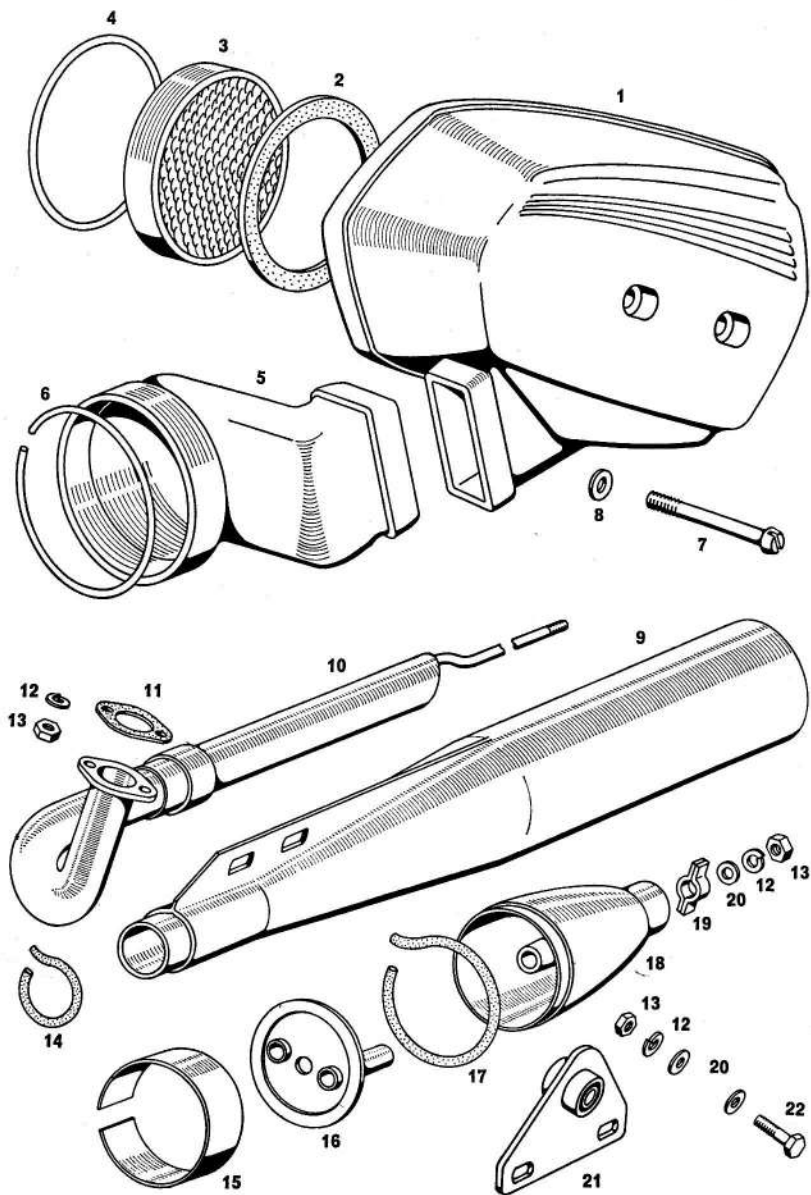


St. dela Br. dela	Sifra	Naziv dela	Kosov Komada
—	204.740	Sesalni glušnik kpl. <i>Prigušivač usisnih šumova kpl.</i>	1
1	205.455	Sesalni glušnik <i>Prigušivač usisnih šumova</i>	1
2	200.388	Tesnilni obroč <i>Zaptivač</i>	1
3	200.384	Zračni čistilec <i>Prečistač vazduha</i>	1
4	204.743	Vzmet <i>Opruga</i>	1
5	200.936	Priključna obojka <i>Naglavak od gume</i>	1
6	206.145	Vzmet <i>Opruga</i>	1
7	044.062	Vijak M5×60 <i>Vijak</i>	N 2
8	031.931	Podložka 5,3 <i>Podložka</i>	N 2
—	205.210	Izpušni glušnik kpl. <i>Prigušivač izduvnih gasova kpl.</i>	1
9	205.212	Plašč glušnika <i>Plašč prigušivača</i>	1
10	205.213	Izpušna cev <i>Izduvna cev</i>	1
11	200.415	Tesnilo <i>Zaptivač</i>	1
12	031.845	Vzmetni obroček B6 <i>Podložka opružna</i>	N 5
13	031.075	Matica M6 <i>Navrtka</i>	N 5

Slika 1

SESALNI IN IZPUŠNI GLUŠNIK
Prigušivač usisnih šumova i izduvnih gasova

Skupina
Grupa 10

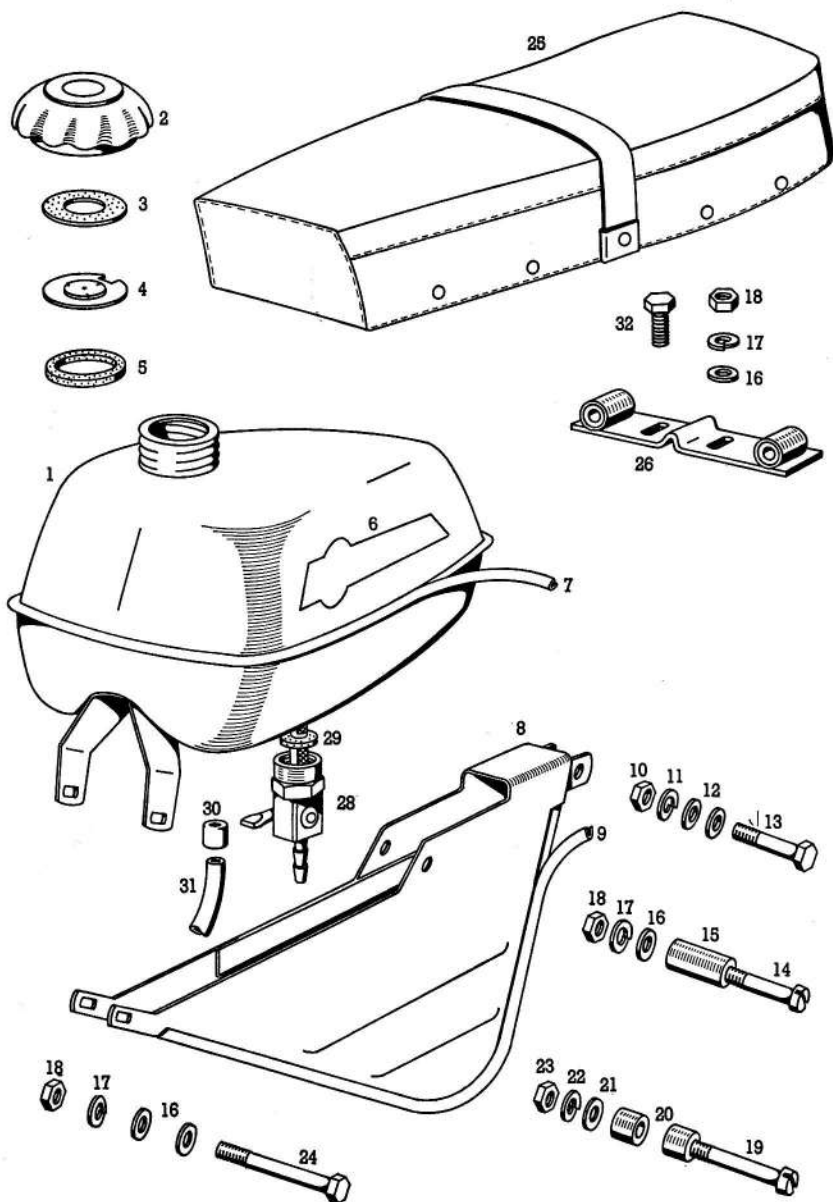


St. dela Br. dela	Sifra	Naziv dela	Kosov Komada
14	205.316	Tesnilna vrstica <i>Zaptivna vrpca</i>	1
15	203.706	Obroč <i>Obruč</i>	1
16	203.714	Zaslonka <i>Zaslon</i>	1
17	205.315	Tesnilna vrstica <i>Zaptivna vrpca</i>	1
18	203.716	Končnik <i>Nastavak</i>	1
19	203.717	Opornik <i>Podupirač</i>	1
20	031.932	Podložka 6,4 <i>Podložka</i>	N 3
21	203.607	Nosilec izpušnega glušnika <i>Nosač prigušivača izduvnih gasova</i>	1
22	026.288	Vijak M6×15 <i>Vijak</i>	N 2

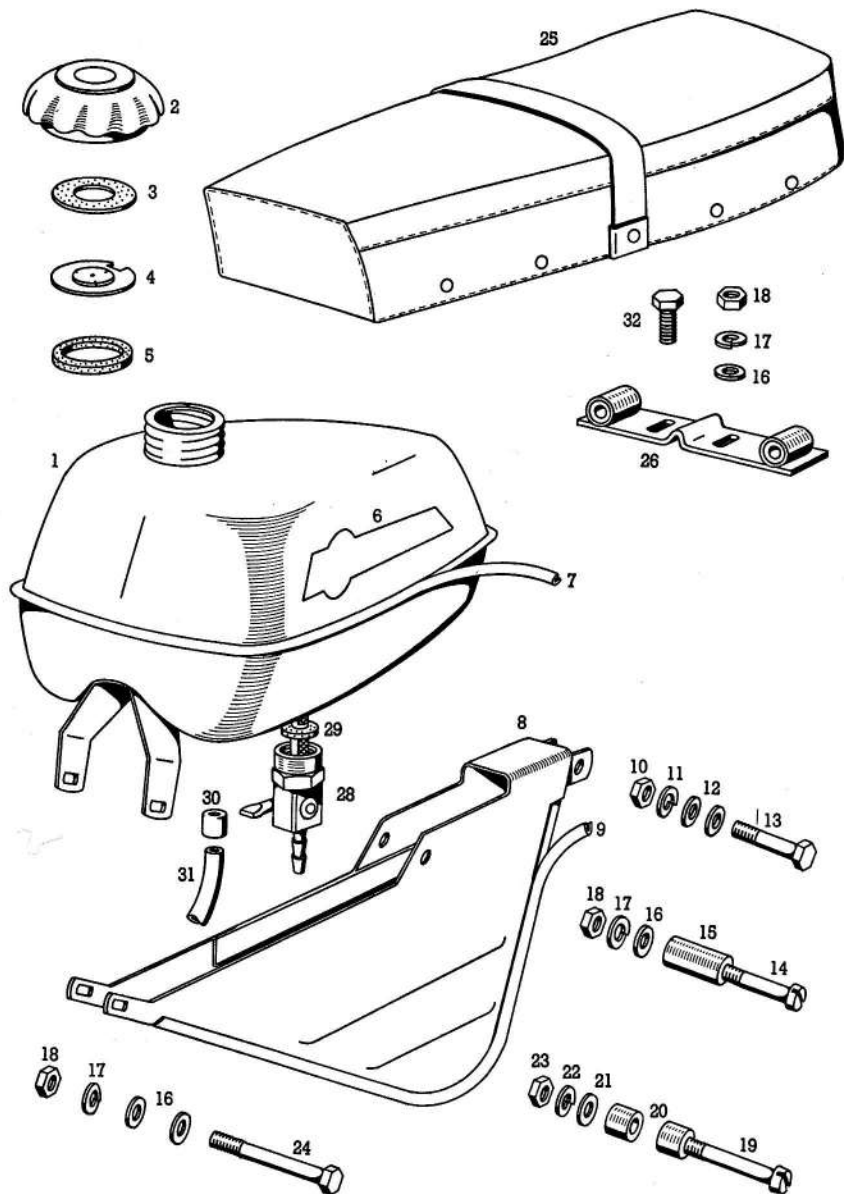
Slika 1

REZERVOAR — SEDEŽ
Rezervoar — sedište

Skupina
Grupa 11



St. dela Br. dela	Sifra	Naziv dela	Kosov Komada
1	204.950	Rezervoar <i>Rezervoar</i>	1
2	201.647	Navojni pokrov kpl. <i>Navojni poklopac</i>	1
3	203.276	Tesnilo <i>Zaptivka</i>	1
4	200.556	Vložek <i>Uložak</i>	1
5	200.962	Tesnilo <i>Zaptivka</i>	1
6	204.569	Nalepka TOMOS — par <i>Nalepka TOMOS — par</i>	1
7	204.499	Okrasni trak <i>Ukrasna traka</i>	1
8	204.958	Polnilna pločevina <i>Nosač rezervoarja</i>	1
9	205.313	Okrasni trak <i>Ukrasna traka</i>	2
10	031.077	Matica M8 <i>Navrtka</i>	N 1
11	031.847	Vzmetni obroček B8 <i>Podložka opružna</i>	N 1
12	031.933	Podložka B4 <i>Podložka</i>	N 2
13	025.397	Vijak M8×60 <i>Vijak</i>	N 1
14	044.061	Vijak M6×60 <i>Vijak</i>	N 1
15	203.011	Vezna cev <i>Vezna cev</i>	1

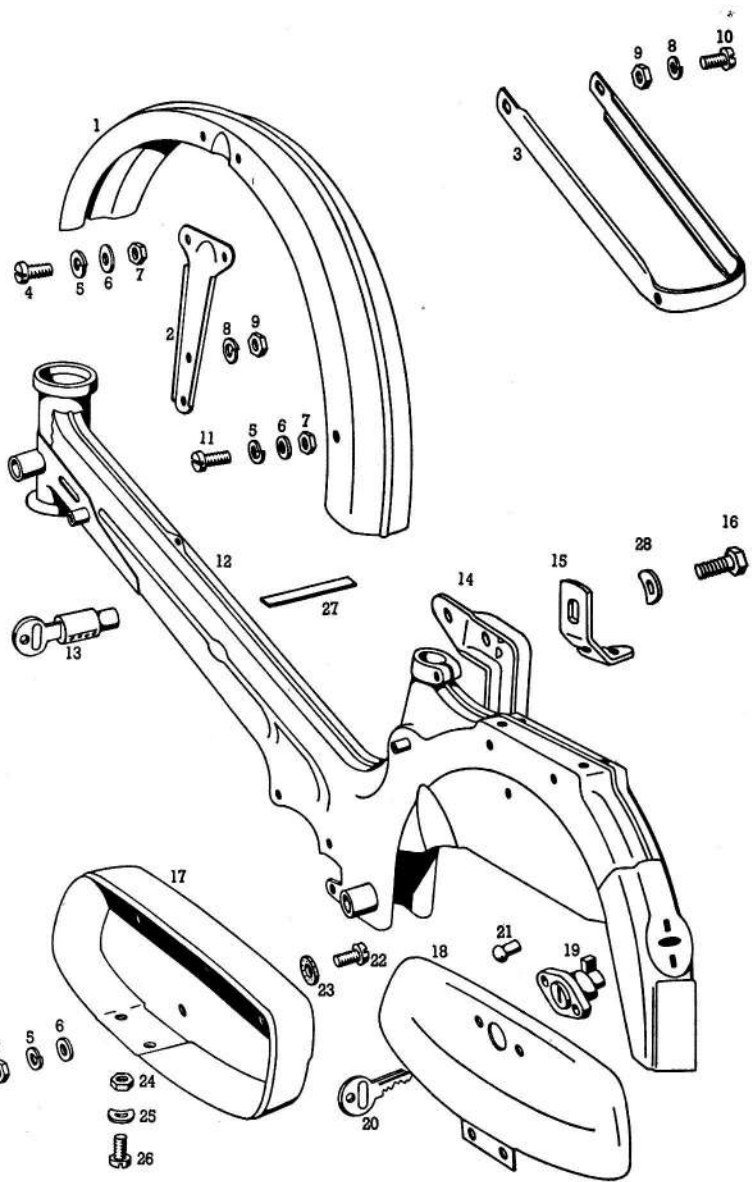


St. dela Br. dela	Sifra	Naziv dela		Kosov Komada
16	031.932	Podložka 6,4 <i>Podložka</i>	N	5
17	031.845	Vzmetni obroček B6 <i>Podložka opružna</i>	N	4
18	031.075	Matica M6 <i>Navrtka</i>	N	2
19	027.223	Vijak M5×45 <i>Vijak</i>	N	1
20	203.013	Distančna cev <i>Odstojna cev</i>		2
21	031.931	Podložka 5,3 <i>Podložka</i>	N	1
22	031.844	Vzmetni obroček B5 <i>Podložka opružna</i>	N	1
23	031.074	Matica M5 <i>Navrtka</i>	N	1
24	025.206	Vijak M6×90 <i>Vijak</i>	N	1
25	204.057	Sedež <i>Sedište</i>		1
26	204.080	Nosilec sedeža <i>Nosač sedišta</i>		1
28	204.260	Pipica za gorivo <i>Slavina za gorivo</i>		1
29	200.576	Tesnilna podložka <i>Zaptivna podložka</i>		1
30	200.592	Tulka bencinske cevi <i>Kapica cevi za gorivo</i>		2
31	204.563	Bencinska cev <i>Cev za gorivo</i>		1
32	026.289	Vijak M6×18 <i>Vijak</i>	N	2

Slika 1

OKVIR — PREDNJI BLATNIK — ORODNA TORBICA
Okvir — prednji blatobran — kutija za alat

Skupina 12
Grupa

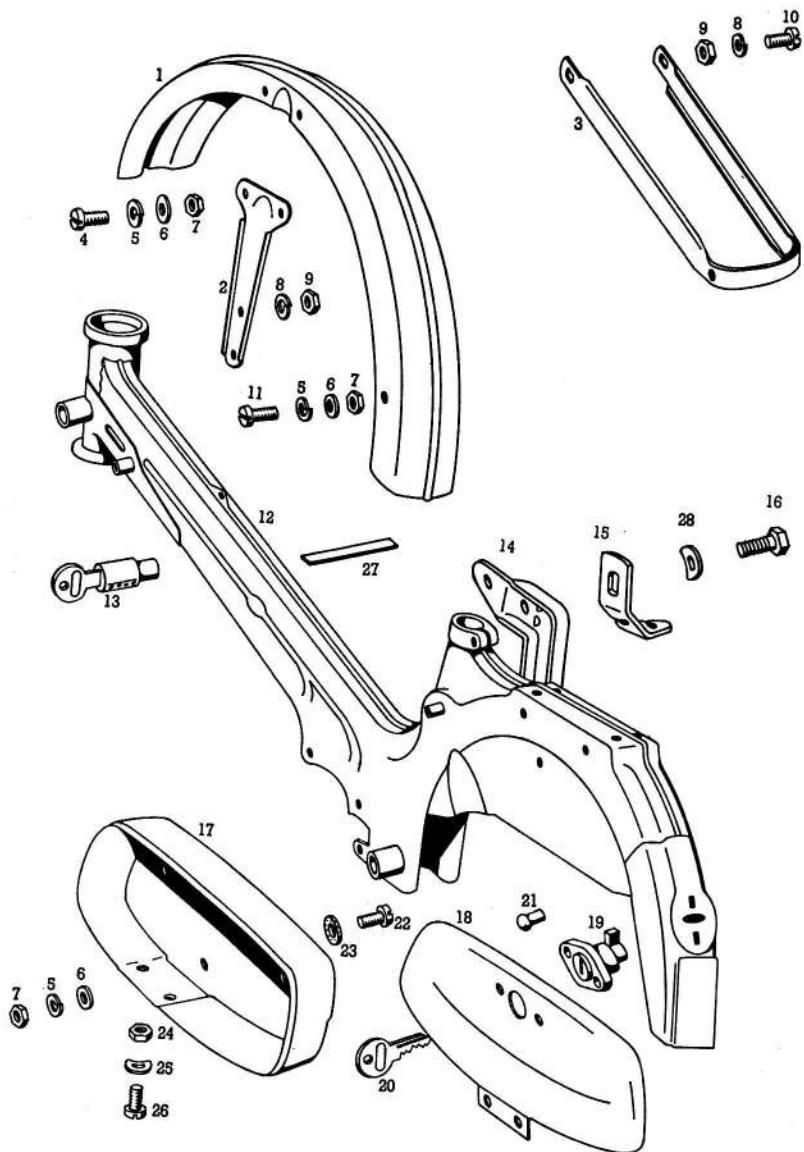


St. dela Br. dela	Sifra	Naziv dela	Kosov Komada	
			T 12	T 12 N
1	205.791	Prednji blatnik <i>Prednji blatobran</i>	1	
—	205.906	Prednji blatnik <i>Prednji blatobran</i>		1
2	205.796	Nosilec blatnika <i>Nosač blatobrana</i>	2	2
3	205.787	Streme blatnika <i>Držać blatobrana</i>	1	1
4	027.063	Vijak M5×8 <i>Vijak</i>	N 4	4
5	031.844	Vzmetni obroček B5 <i>Podložka opružna</i>	N 12	12
6	031.931	Podložka 5,3 <i>Podložka</i>	N 12	12
7	031.074	Matica M5 <i>Navrtka</i>	N 12	12
8	031.845	Vzmetni obroček B5 <i>Podložka opružna</i>	N 6	6
9	031.075	Matica M6 <i>Navrtka</i>	N 6	6
10	027.078	Vijak M6×12 <i>Vijak</i>	N 2	2
11	027.064	Vijak M5×10 <i>Vijak</i>	N 2	2
12	205.776	Okvir <i>Okvir</i>	1	
—	204.937	Okvir <i>Okvir</i>		1
13	204.116	Ključavnica z dvema ključema <i>Brava sa dva ključa</i>	1	1

Slika 1

OKVIR — PREDNJI BLATNIK — ORODNA TORBICA
OKvir — prednji blatobran — kutija za alat

Skupina 12
Grupa

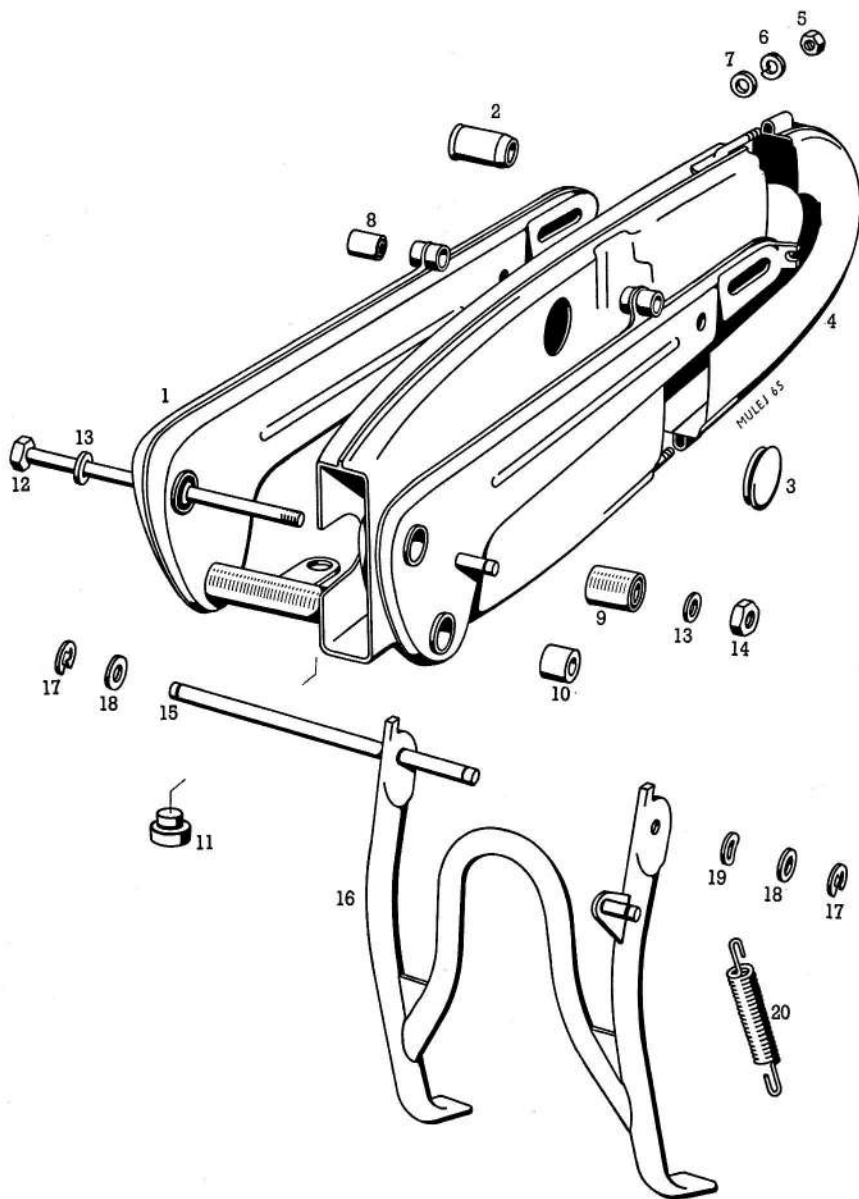


St. dela Br. dela	Šifra	Naziv dela	Kosov Komada	
			T 12	T 12 N
—	204.115	Garnitura ključavnic kpl. <i>Garnitura brava kpl.</i>	1	1
14	202.930	Osnovna plošča <i>Osnovna ploča</i>	1	1
15	202.475	Nastavni kotnik <i>Nosač bovdena</i>	1	1
16	026.286	Vijak M6×10 <i>Vijak</i>	N 1	1
17	204.940	Omarica brez pokrova <i>Kutija bez poklopca</i>	2	2
18	204.941	Pokrov omarice <i>Poklopac kutije</i>	2	2
19	200.287	Ključavnica — par z dvema ključema <i>Brava — par sa dva ključa</i>	1	1
20	203.019	Rezervni ključ — navesti številko <i>Rezervni ključ — navesti broj</i>	—	—
21	034.206	Kovica 3×10 <i>Zakovica</i>	N 4	4
22	026.274	Vijak M5×12 <i>Vijak</i>	N 6	6
23	200.288	Pritisni obroč <i>Pritisni obruč</i>	6	6
24	031.073	Matica M4 <i>Navrtka</i>	N 4	4
25	031.866	Vzmetna podložka A4 <i>Opružna podložka</i>	N 4	4
26	027.051	Vijak M4×6 <i>Vijak</i>	N 4	4
27	201.196	Pritrdilni trak <i>Traka za pričvrščivanje</i>	1	1
28	031.868	Vzmetna podložka A6 <i>Opružna podložka</i>	N 1	1

Slika 1

NIHAJNE VILICE — STOJALO
Njihajuća viljuška — podupirač

Skupina 13
Grupa

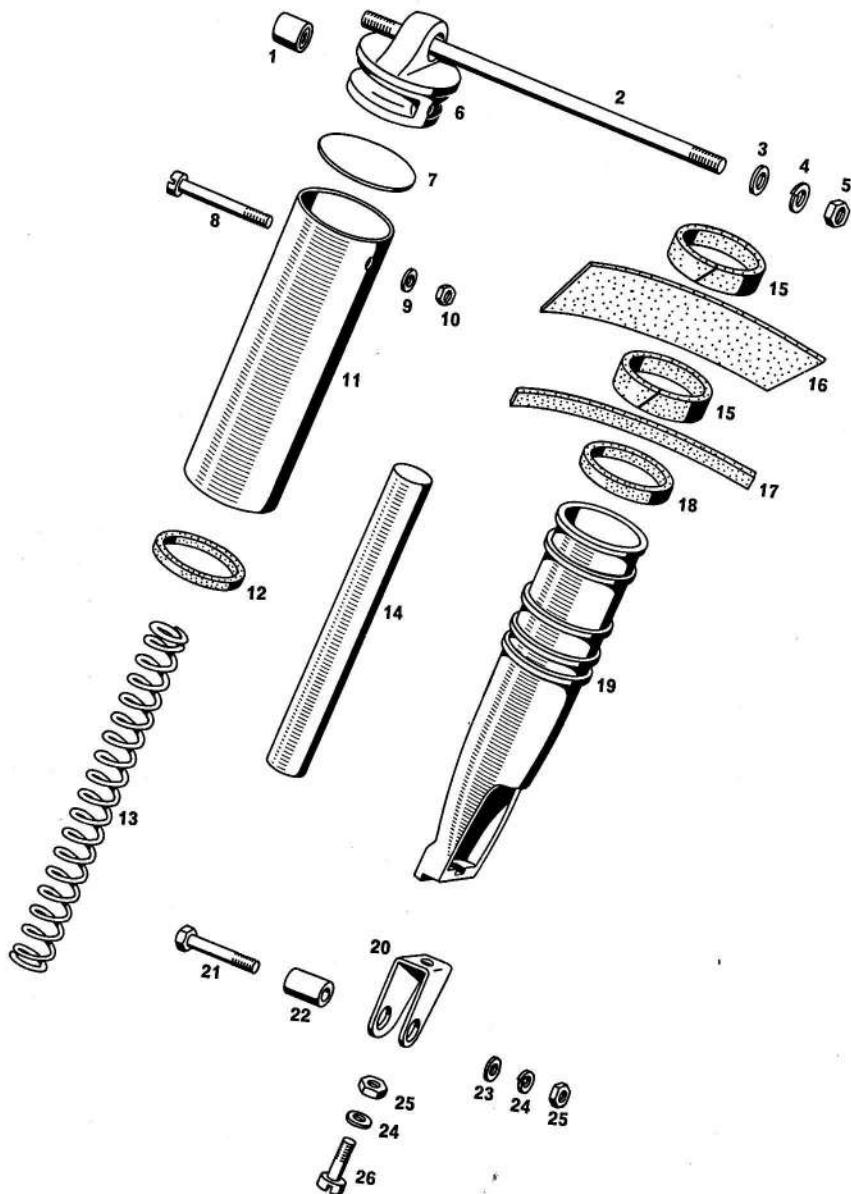


St. dela Br. dela	Sifra	Naziv dela	Kosov Komada
1	204.945	Nihajne vilice <i>Njihajuća viljuška</i>	1
2	200.551	Tesnilni tulec <i>Zaptivna čaura</i>	1
3	201.212	Pokrov <i>Poklopac</i>	1
4	204.942	Ščitnik verige <i>Ščitnik lanca</i>	1
5	031.075	Matica M6 <i>Navrtka</i>	N 2
6	031.845	Vzmetni obroček B6 <i>Opružna podloška</i>	N 2
7	200.248	Podložka <i>Podloška</i>	2
8	200.519	Blažilni vložek <i>Silentblok</i>	2
9	200.518	Blažilni vložek <i>Silentblok</i>	2
10	200.517	Ležajna puša <i>Čaura ležajna</i>	2
11	200.516	Gumi odbijač <i>Odbojnik od gume</i>	2
12	203.139	Ležajni sornik <i>Svornjak ležajni</i>	1
13	031.934	Podložka 10,5 <i>Podloška</i>	N 1
14	031.125	Matica M10×1 <i>Navrtka</i>	N 1
15	200.612	Os stojala <i>Osovina podupirača</i>	1
16	204.947	Stojalo <i>Podupirač</i>	1
17	032.010	Vzmetna varovalka 9 <i>Pločica osiguravajuća</i>	N 1
18	200.613	Podložka <i>Podloška</i>	2
19	200.608	Vzmetna podložka <i>Pločica osiguravajuća</i>	1
20	200.609	Vzmet <i>Opruga</i>	1

Slika 1

VZMETNI BLAŽILEC
Opružni amortizer

Skupina 14
Grupa

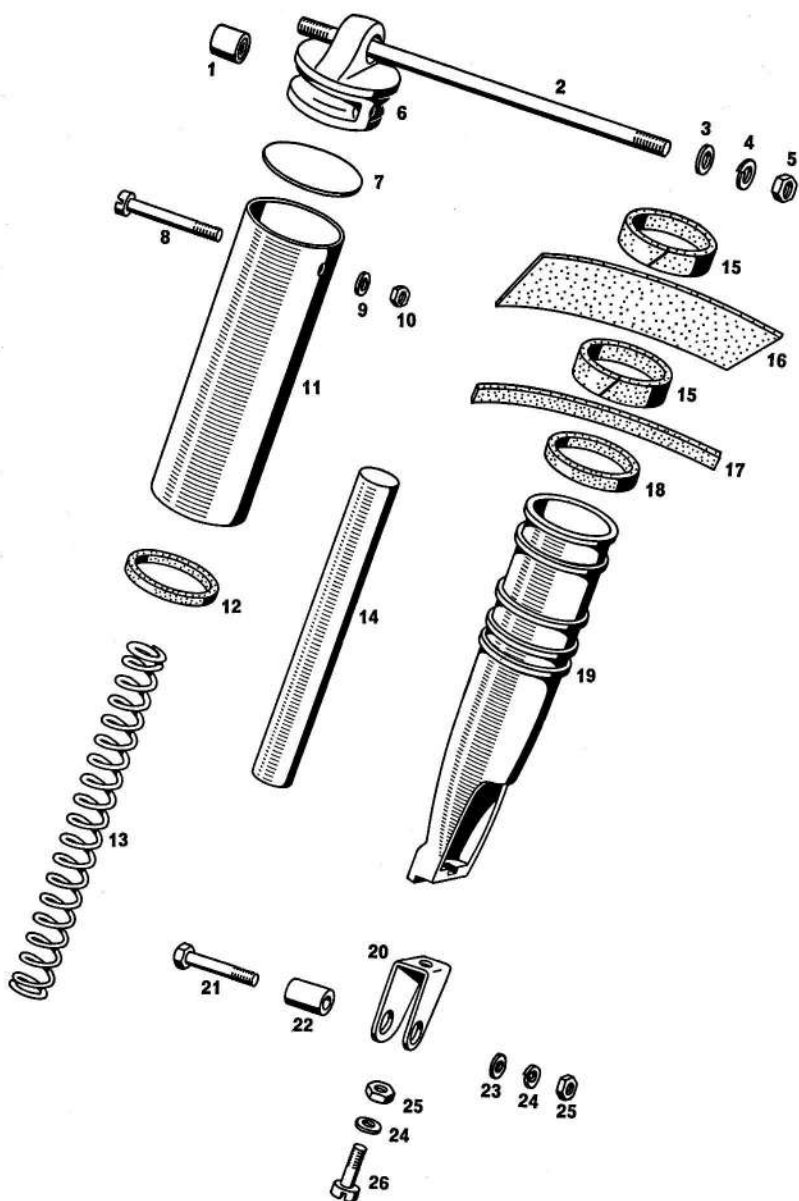


St. dela Br. dela	Sifra	Naziv dela	Kosov Komada
—	203.115	Vzmetni blažilec kpl. <i>Opružni amortizer kpl.</i>	2
1	200.519	Blažilni vložek <i>Silentblok</i>	2
2	200.950	Ležajni sornik <i>Svornjak ležajni</i>	1
3	200.544	Podložka <i>Podloška</i>	2
4	031.847	Vzmetni obroček B8 <i>Podložka opružna</i>	N 2
5	031.077	Matica M8 <i>Navrtka</i>	N 2
6	201.693	Glava vzmetnega blažilca <i>Glava opružnog amortizera</i>	2
7	200.378	Ploščica <i>Pločica</i>	2
8	027.224	Vijak M5×50 <i>Vijak</i>	N 2
9	031.867	Vzmetna podložka A5 <i>Podložka elastična</i>	N 2
10	031.074	Matica M5 <i>Navrtka</i>	N 2
11	201.288	Vodilna cev <i>Klizna cev</i>	2
12	201.299	Odbijač <i>Odbojnik</i>	2
13	201.291	Vzmet <i>Opruga</i>	2
14	202.617	Vložek blažilca <i>Uložak amortizera</i>	2

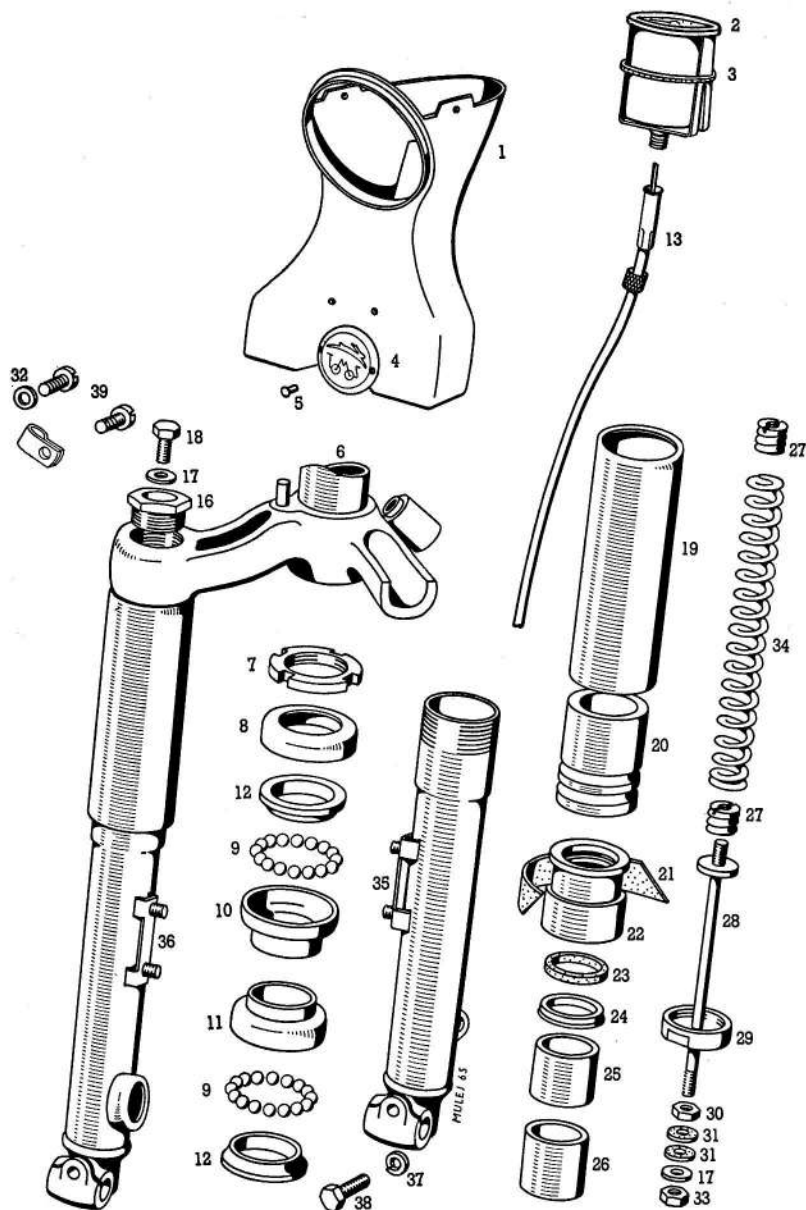
Slika 1

VZMETNI BLAŽILEC
Opružni amortizer

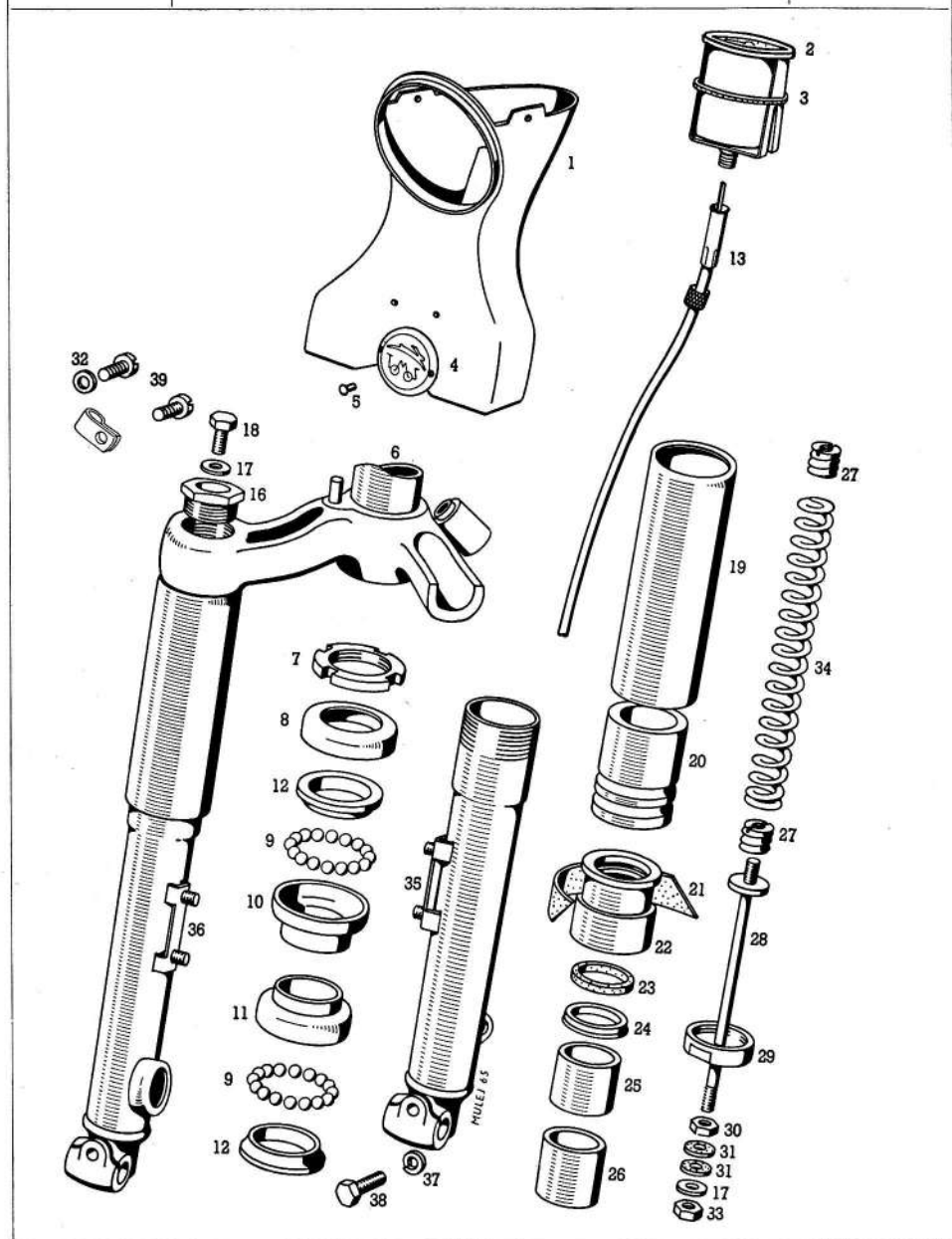
Skupina 14
Grupa



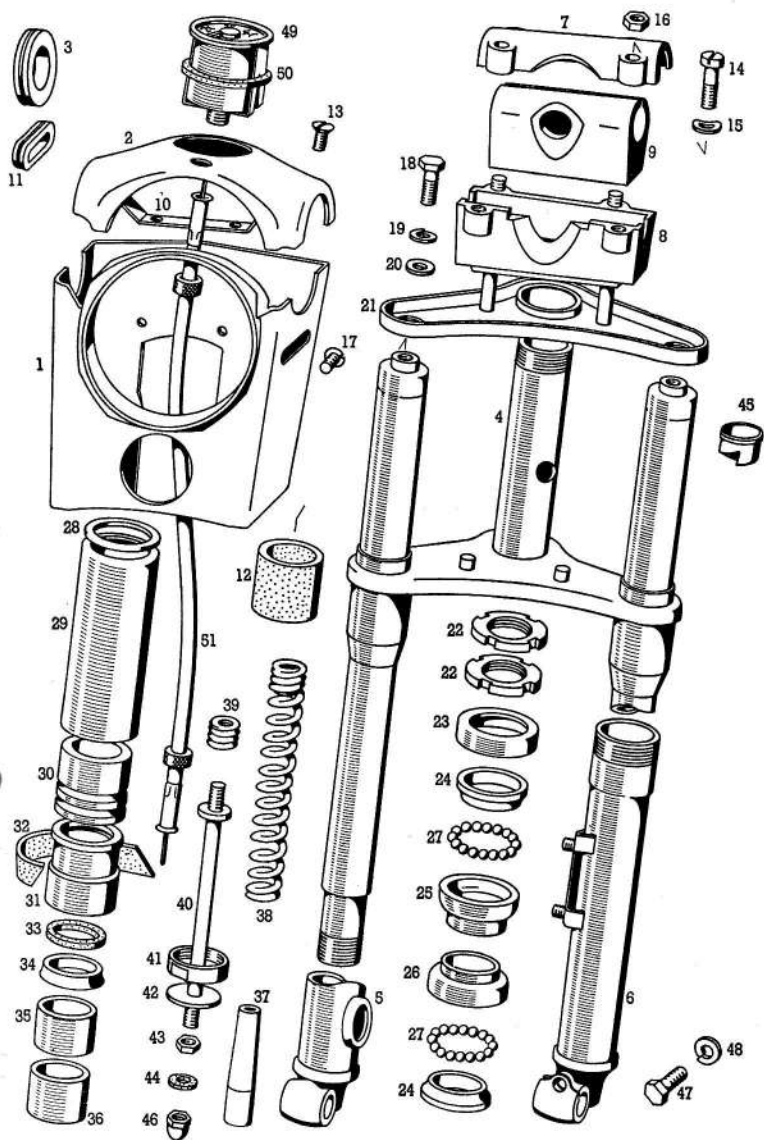
St. dela Br. dela	Sifra	Naziv dela	Kosov Komada
15	201.292	Vodilni obroč <i>Vodeći prsten</i>	4
16	201.298	Tesnilni trak <i>Traka zaptivna</i>	2
17	201.297	Posnemalni obroč <i>Traka</i>	2
18	201.293	Blažilni obroč <i>Graničnik</i>	2
19	201.294	Spodnja drsna cev <i>Donja klizna cev</i>	2
20	201.296	Streme <i>Nosač</i>	2
21	025.195	Vijak M6×30 <i>Vijak</i>	N 2
22	200.545	Odstojna puša <i>Cev odstojna</i>	2
23	031.932	Podložka 6,4 <i>Podložka</i>	N 2
24	031.845	Vzmetni obroček B6 <i>Podložka opružna</i>	N 4
25	031.075	Matica M6 <i>Navrtka</i>	N 4
26	026.288	Vijak M6×15 <i>Vijak</i>	N 2



Št. dela Br. dela	Sifra	Naziv dela	Kosov Komada
—	204.870	Prednje vilice kpl. <i>Prednja viljuška kpl.</i>	1
1	204.970	Žarometni okrov <i>Nosač reflektora</i>	1
2	203.760	Merilnik hitrosti <i>Brzinomer</i>	1
3	200.698	Gumijasti obroč <i>Prsten od gume</i>	1
4	202.438	Zaštitni znak TOMOS <i>Zaštitni znak</i>	1
5	044.452	Kovica 1,4×8 <i>Zakovica</i>	N 2
6	204.964	Prednje vilice <i>Prednja viljuška</i>	1
7	200.717	Utorna matica <i>Navrtka</i>	2
8	200.715	Varovalni pokrov <i>Zaštitni poklopac</i>	1
9	044.535	Kroglica Ø 5 <i>Kuglica</i>	N 42
10	200.558	Ležajna skodelica — gornja <i>Ležajna šoljica — gornja</i>	1
11	200.471	Ležajna skodelica — spodnja <i>Ležajna šoljica — donja</i>	1
12	200.714	Ležajni konus <i>Ležajni konus</i>	2
13	203.068	Vrtljiva pregibna os <i>Pogonska spirala</i>	1
14	200.721	Objemka <i>Stega</i>	1
16	201.007	Zapirni vijak <i>Vijak</i>	2
17	031.932	Podložka 6,4 <i>Podložka</i>	N 4
18	026.288	Vijak M6×15 <i>Vijak</i>	N 2
19	201.008	Ščitna cev <i>Štitna cev</i>	2
20	201.009	Gumi odbijač <i>Odbojnik od gume</i>	2
21	201.010	Tesnilni trak <i>Traka zaptivna</i>	2



St. dela Br. dela	Sifra	Naziv dela	Kosov Komada
22	201.011	Utorna puša <i>Čaura sa žlebom</i>	2
23	201.012	Posnemalni obroč <i>Prsten klizni</i>	2
24	201.013	Tesnilni obroč <i>Prsten zaptivni</i>	2
25	201.014	Gornja vodilna puša <i>Gornja čaura vodeća</i>	2
26	201.015	Spodnja vodilna puša <i>Donja čaura vodeća</i>	2
27	200.670	Uvojni čep <i>Čep uvojni</i>	4
28	200.987	Sornik <i>Svornjak</i>	2
29	200.990	Matica <i>Navrtka</i>	2
30	031.210	Matica AM6 <i>Navrtka</i>	N 4
31	044.581	Tesnilo A6×12 <i>Zaptivka</i>	N
32	031.931	Podložka 5,3 <i>Podložka</i>	N 1
33	031.075	Matica M6 <i>Navrtka</i>	N 2
34	200.671	Vzmet <i>Oproga</i>	2
35	204.961	Leva drsna cev <i>Leva klizna cev</i>	1
36	204.962	Desna drsna cev <i>Desna klizna cev</i>	1
37	031.846	Vzmetni obroček B7 <i>Podložka opružna</i>	N 2
38	026.303	Vijak M7×20 <i>Vijak</i>	N 2
39	027.215	Vijak M5×12 <i>Vijak</i>	N 2

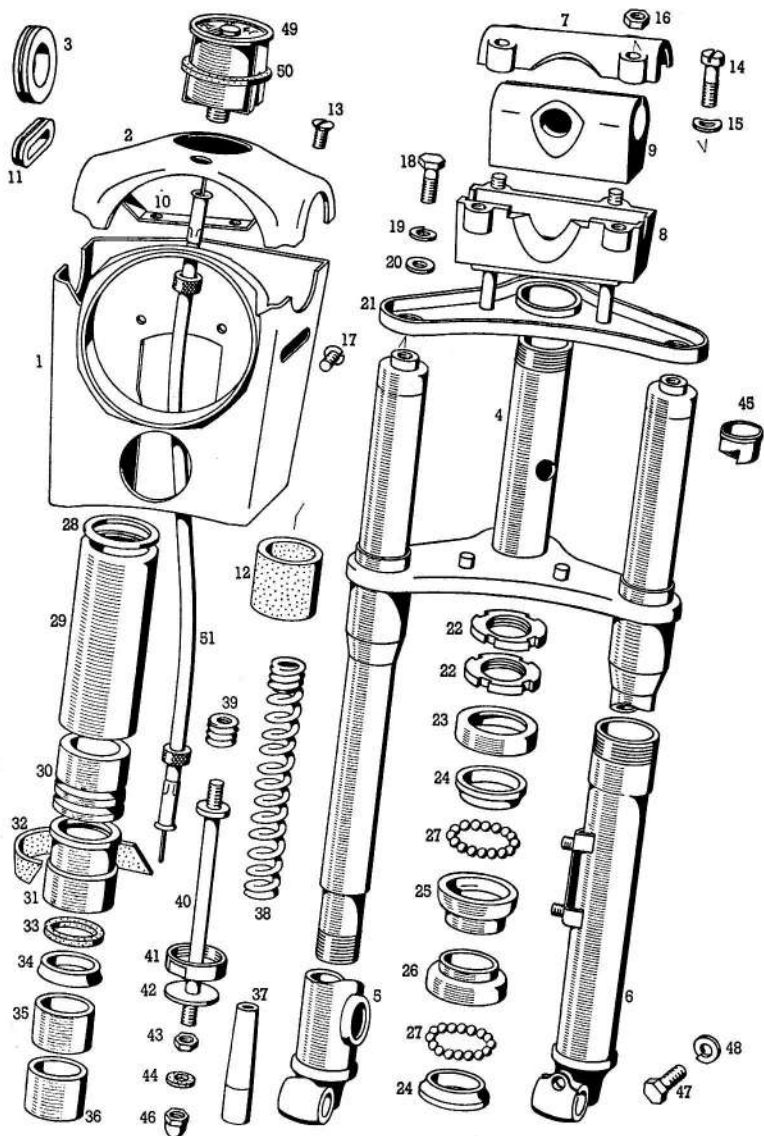


Št. dela Br. dela	Sifra	Naziv dela	Kosov Komada
—	204.837	Prednje vilice kpl. <i>Prednja viljuška kpl.</i>	T 12 N 1
1	204.951	Žarometni okrov <i>Nosač reflektora</i>	1
2	204.959	Pokrov žarometnega okrova <i>Poklopac nosača reflektora</i>	1
3	204.825	Gumi obroč <i>Gumi obruč</i>	2
4	206.067	Prednje vilice <i>Prednja viljuška</i>	1
—	204.954 □	Prednje vilice — s pušo za ključav- nico <i>Prednja viljuška — sa čaurom za barvu</i>	1
5	204.956	Desna drsna cev <i>Desna klizna cev</i>	1
6	204.955	Leva drsna cev <i>Leva klizna cev</i>	1
7	204.820	Držalo krmila — gornje <i>Držać upravljača — gornji</i>	1
8	204.821	Držalo krmila — spodnje <i>Držać upravljača — donji</i>	1
9	204.822	Gumi vložek <i>Gumi uložak</i>	1
10	204.826	Konzola <i>Konzola</i>	1
11	204.824	PVC obroč <i>PVC obruč</i>	2
12	204.833	Gumi prstan <i>Prsten od gume</i>	2
13	044.104	Vijak M5×10 <i>Vijak</i>	N 3
14	027.082	Vijak M6×25 <i>Vijak</i>	N 2
15	031.845	Vzmetni obroček B6 <i>Podloška opružna</i>	N 2

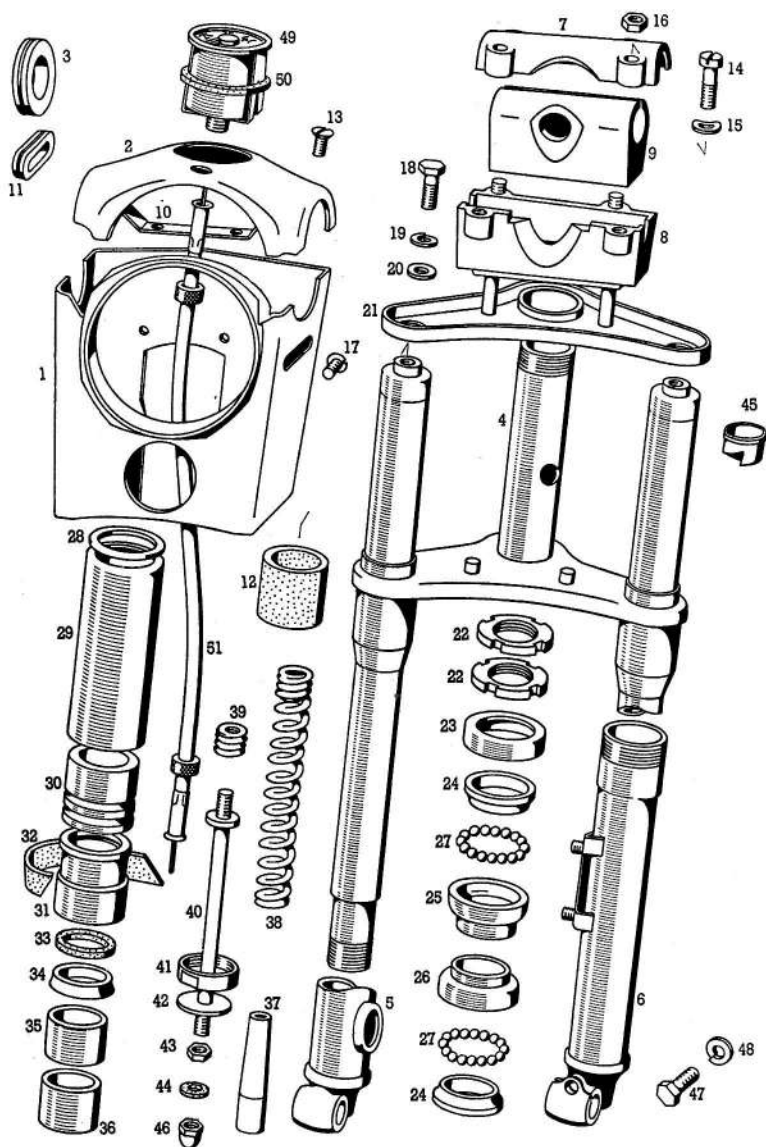
Slika 2

PREDNJE VILICE — ŽAROMETNI OKROV
 Prednja viljuška — nosač reflektora

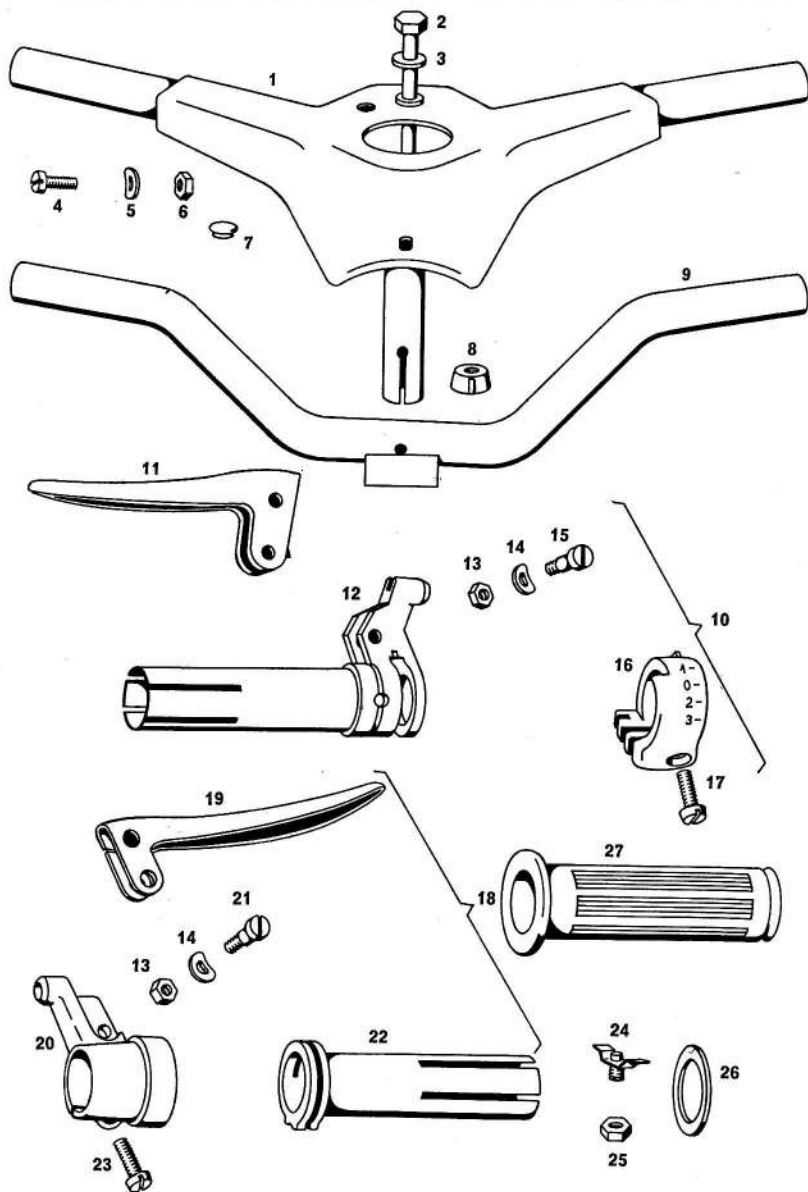
Skupina 15
 Grupa



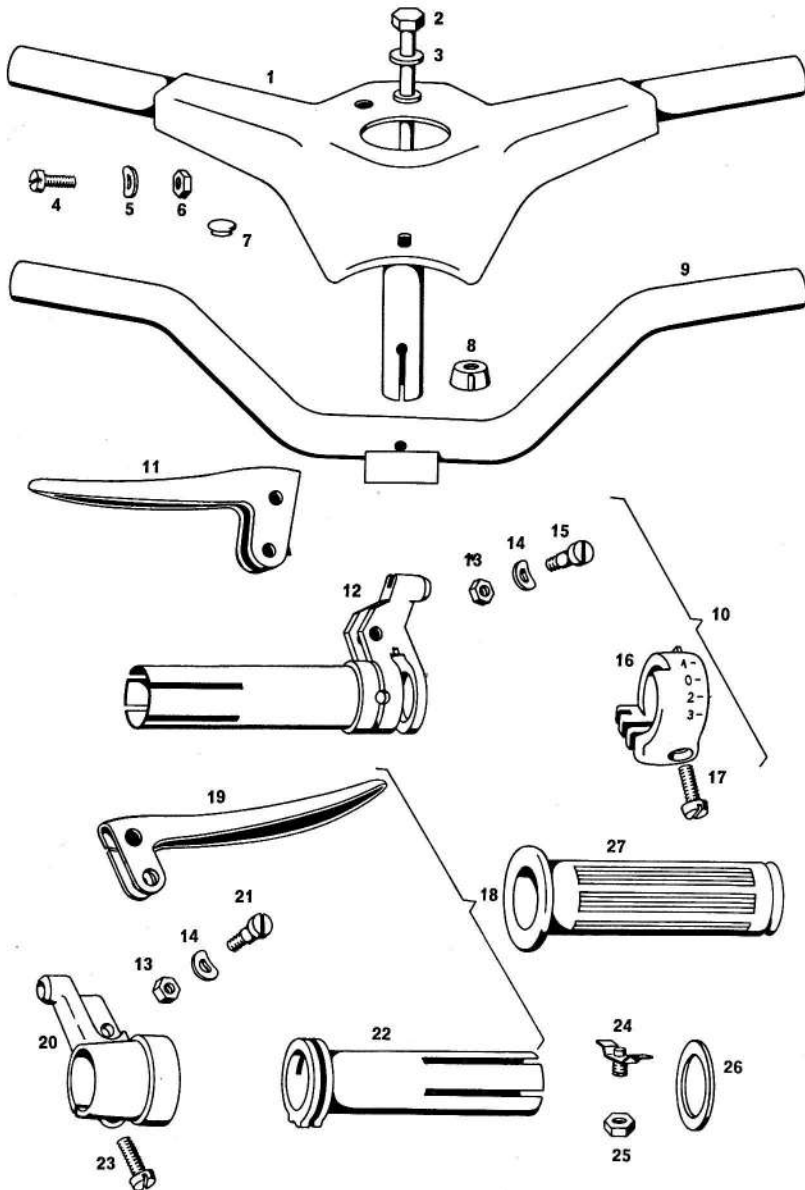
St. dela Br. dela	Sifra	Naziv dela	Kosov Komada
16	031.077	Matica M8 <i>Navrtka</i>	T 12 N 2
17	044.825	Vijak AM6×10 <i>Vijak</i>	N 2
18	025.231	Vijak M8×25 <i>Vijak</i>	N 2
19	031.847	Vzmetni obroček B8 <i>Podloška opružna</i>	N 2
20	200.734	Podloška <i>Podloška</i>	2
21	204.957	Vilična vez <i>Most</i>	1
22	200.717	Utorna matica <i>Navrtka</i>	2
23	200.715	Varovalni pokrov <i>Zaštitni poklopac</i>	1
24	200.714	Ležajni konus <i>Ležajni konus</i>	2
25	200.558	Ležajna skodelica — gornja <i>Ležajna šoljica — gornja</i>	1
26	200.471	Ležajna skodelica — spodnja <i>Ležajna šoljica — donja</i>	1
27	044.535	Kroglica 45 <i>Kuglica</i>	N 42
28	204.840	Obroček <i>Obruč</i>	2
29	201.008	Ščitna cev <i>Štitna cev</i>	2
30	204.819	Gumi odbijač <i>Odbojnik od gume</i>	2
31	201.011	Utorna puša <i>Čaura sa žlebom</i>	2
32	201.010	Tesnilni trak <i>Zaptivna traka</i>	2



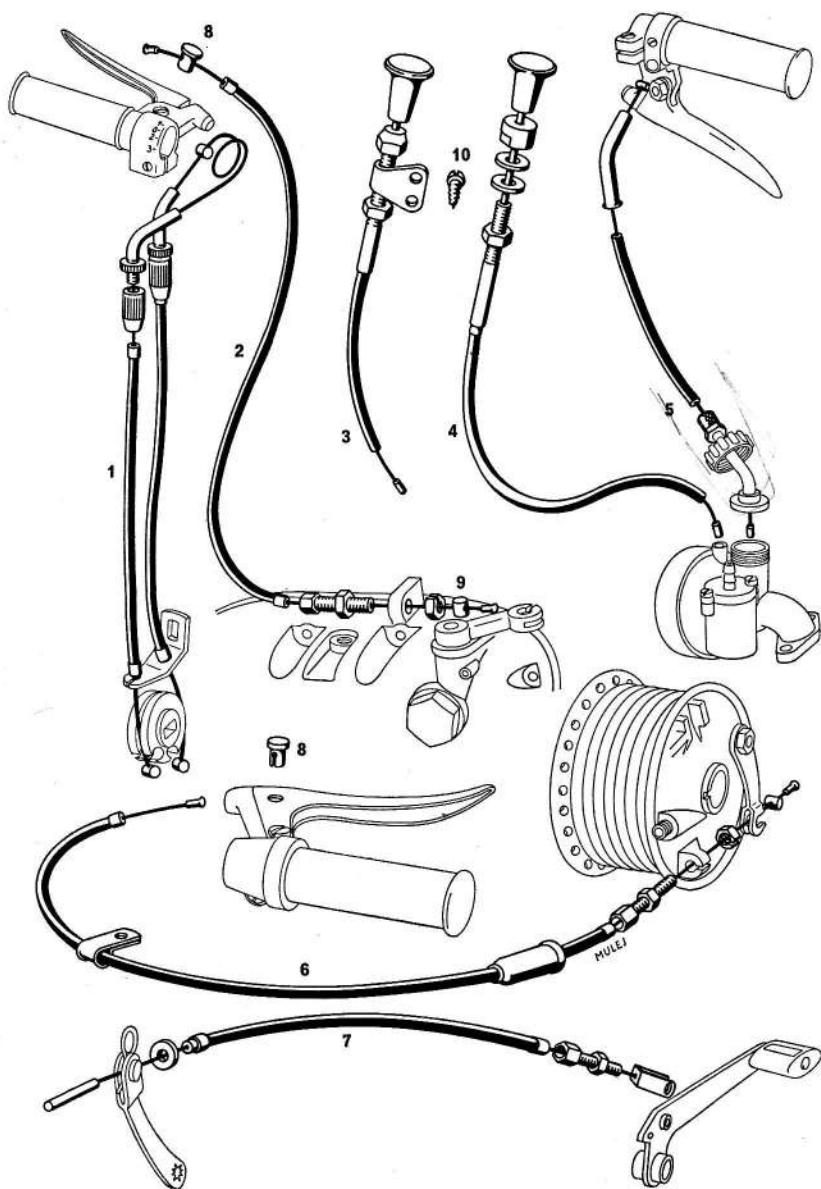
Št. dela Br. dela	Sifra	Naziv dela	Kosov Komada
			T 12 N
33	201.012	Posnemalni obroč <i>Prsten klizni</i>	2
34	201.013	Tesnilni obroč <i>Zaptivni obruč</i>	2
35	201.014	Gornja vodilna puša <i>Gornja vodeča čaura</i>	2
36	201.015	Spodnja vodilna puša <i>Donja vodeča čaura</i>	2
37	204.839	Konus <i>Konus</i>	2
38	204.832	Vzmet <i>Opruga</i>	2
39	200.670	Uvojni čep <i>Čep uvojni</i>	2
40	204.810	Sornik <i>Svornjak</i>	2
41	204.841	Dušilka <i>Navrtka</i>	2
42	205.948	Podložna ploščica <i>Ploščica podložna</i>	2
43	031.210	Matica AM6 <i>Navrtka</i>	N 2
44	031.994	Podložka 6,4 — A1 <i>Podložka</i>	N 2
45	205.503	Navojna puša — za popravilo <i>Navojna čaura — za opravku</i>	2
46	030.020	Matica M6 <i>Navrtka</i>	N 2
47	026.303	Vijak M7×20 <i>Vijak</i>	N 2
48	031.846	Vzmetni obroček B7 <i>Podložka opružna</i>	N 2
49	203.760	Merilnik hitrosti <i>Brzinomer</i>	1
50	200.698	Gumijasti obroč <i>Obruč od gume</i>	1
51	203.068	Vrtljiva pregibna os <i>Pogonska spirala</i>	1



Št. dela Br. dela	Šifra	Naziv dela	Kosov Komada	
			T 12	T 12 N
1	204.972	Krmilo <i>Upravljač</i>	1	
2	200.732	Pritezni vijak <i>Svornjak, stezni</i>	1	
3	203.122	Podložka <i>Podložka</i>	1	
4	027.079	Vijak M6×15 <i>Vijak</i>	N 2	
—	027.066□	Vijak M5×15 <i>Vijak</i>	N 2	
5	044.378	Podložka B 6,4 <i>Podložka</i>	N 2	
—	044.621□	Podložka B 5,3 <i>Podložka</i>	N 2	
6	031.075	Matica M6 <i>Navrtka</i>	N 2	
—	031.074□	Matica M5 <i>Navrtka</i>	N 2	
7	203.055	Čep <i>Čep</i>	1	
8	200.733	Pritezni klin <i>Klin, stezni</i>	1	
9	206.165	Krmilo <i>Upravljač</i>		1
10	203.997	Vrtljivi ročaj za pretikanje <i>Okretnjiva drška za promenu stepena</i>	1	1
11	204.204	Ročica <i>Ručica</i>	1	1
12	204.205	Ročaj za pretikanje <i>Drška za promenu stepena</i>	1	1



St. dela Br. dela	Sifra	Naziv dela	Kosov Komada	
			T 12	T 12 N
13	031.074	Matica M5 <i>Navrtka</i>	N 2	2
14	044.379	Zobata podložka C 5,3 <i>Podložka ozubljena</i>	N 2	2
15	203.027	Vijak 45 <i>Vijak</i>	1	1
16	204.207	Preklopnik <i>Preklopnik</i>	1	1
17	027.082	Vijak M6×25 <i>Vijak</i>	N 1	1
18	203.999	Vrtljivi ročaj za plin <i>Okretljiva drška za gas</i>	1	1
19	204.200	Ročica <i>Ručica</i>	1	1
20	204.201	Objemka <i>Stega</i>	1	1
21	202.303	Vijak 45 <i>Vijak</i>	1	1
22	204.203	Ročaj za plin <i>Drška za gas</i>	1	1
23	027.079	Vijak M6×15 <i>Vijak</i>	N 1	1
24	204.202	Zavorna vzmet z matico <i>Kočiona opruga</i>	1	1
25	031.230	Matica M6 <i>Navrtka</i>	N 1	1
26	203.023	Priložka <i>Pločica oslona</i>	1	1
27	201.205	Prevleka ročaja <i>Navlaka drške</i>	2	2

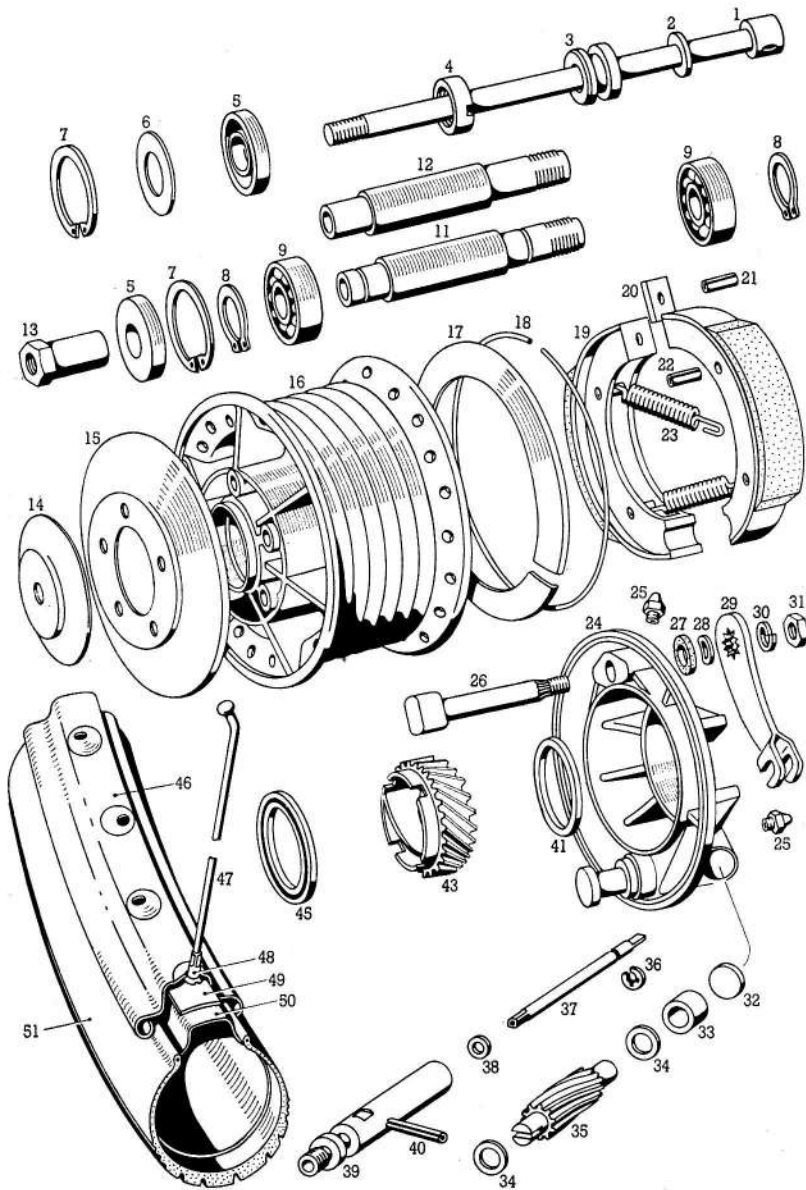


St. dela Br. dela	Sifra	Naziv dela	Kosov Komada	
			T 12	T 12 N
1	202.473	Bovden za pretikanje <i>Bovden za promenu stepena</i>	1	
—	206.174	Bovden za pretikanje <i>Bovden za promenu stepena</i>		1
2	203.773	Bovden sklopke <i>Bovden kvačila</i>	1	
—	206.172	Bovden sklopke <i>Bovden kvačila</i>		1
3	204.754	Bovden startne lopute <i>Bovden za startanje</i>		1
4	203.059	Bovden startne lopute <i>Bovden za startanje</i>	1	
5	201.682	Bovden za plin (BING uplinjač) <i>Bovden za gas</i>	1	
—	202.968□	Bovden za plin (IPM, DELLORTO uplinjač) <i>Bovden za gas</i>	1	
—	207.758	Bovden za plin <i>Bovden za gas</i>		1
6	200.824	Bovden prednje zavore <i>Bovden prednje kočnice</i>	1	
	206.173	Bovden prednje zavore <i>Bovden prednje kočnice</i>		1
7	203.192	Bovden zadnje zavore <i>Bovden zadnje kočnice</i>	1	1
8	201.197	Sornik <i>Svornjak</i>	2	2
9	200.159	Tuljka <i>Valjčić</i>	1	1
10	044.407	Vijak A3,9×9,5 <i>Vijak</i>	N	2

Slika 1

PREDNJE KOLO
Prednji točak

Skupina 18
Grupa

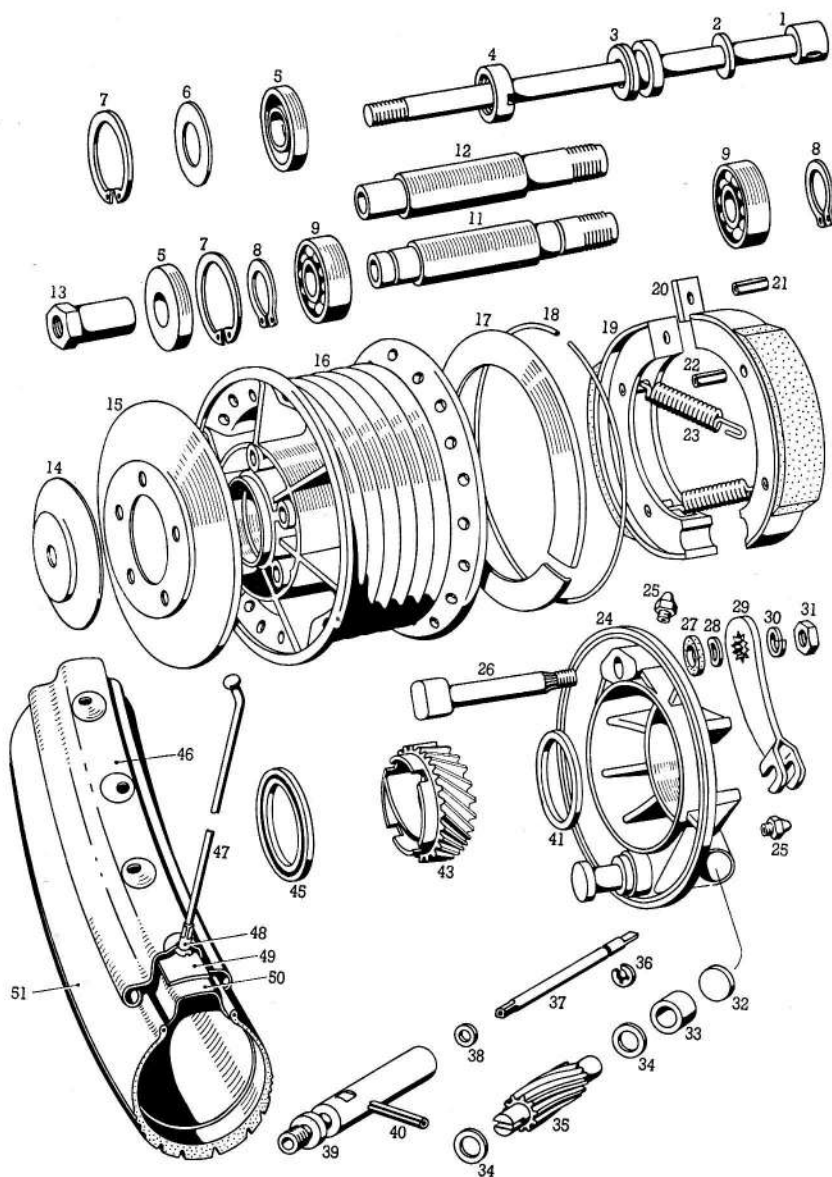


St. dela Br. dela	Šifra	Naziv dela	Kosov Komada	
			T 12	T 12 N
—	205.217	Prednje kolo kpl. <i>Prednji točak kpl.</i>	1	
—	204.889	Prednje kolo kpl. <i>Prednji točak kpl.</i>		1
1	201.038	Vtična os <i>Usadna osovina</i>	1	
—	204.836	Vtična os <i>Usadna osovina</i>		1
2	031.934	Podložka 10,5 <i>Podložka</i>	N 1	1
3	200.270	Pritisni obroč <i>Prsten</i>	1	
—	204.835	Pritisni obroč <i>Prsten</i>		1
4	201.046	Utorna matica <i>Navrtka</i>	1	1
5	200.809	Tesnilni obroč <i>Zaptivni prsten</i>	2	2
6	201.042	Distančna ploščica <i>Ploščica podložna</i>	1	1
7	032.139	Varovalni obroček 32×1,2 <i>Uskočnik</i>	N 2	2
8	032.072□	Varovalni obroček 15×1 <i>Uskočnik</i>	N 4	4
9	035.033	Kroglični ležaj 6002 <i>Kuglični ležaj</i>	N 2	2
11	205.444□	Distančna cev <i>Cev odstojna</i>	1	1
12	204.244	a Distančna cev <i>Cev odstojna</i>	1	1
13	201.044	Matica <i>Navrtka</i>	1	1
14	201.037	Pokrov <i>Štitni lim</i>	1	1
15	200.272	Ščitnik <i>Poklopac</i>	1	1
16	201.025	Pesto <i>Glavčina</i>	1	1

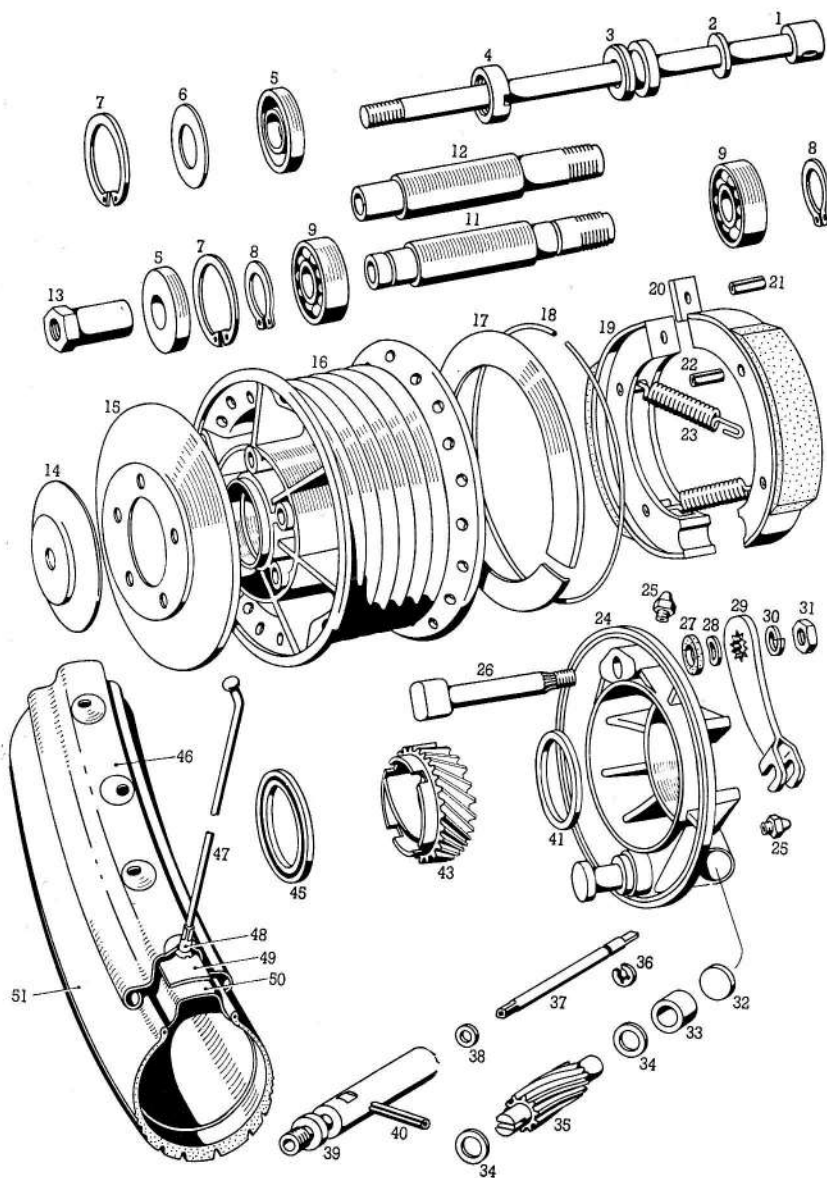
Slika 1

PREDNJE KOLO
Prednji točak

Skupina 18
Grupa



St. dela Br. dela	Šifra	Naziv dela	Kosov Komada	
			T 12	T 12 N
17	203.504	Ščitni obroč <i>Obruč štitni</i>	1	1
18	200.918	Vzmetni obroč <i>Prsten opružni</i>	1	1
19	200.781	Zavorna čeljust <i>Kočiona papuča</i>	2	2
20	201.035	Drсна ploščica <i>Pločica klizna</i>	2	2
21	037.028	Vzmetni zatič 4×10 <i>Čivija opružna</i>	N 2	2
22	037.031	Vzmetni zatič 4×16 <i>Čivija opružna</i>	N 4	4
23	201.036	Vzmet <i>Opruga</i>	2	2
24	200.863	Nosilna plošča <i>Noseća ploča</i>	1	1
—	200.865	Nosilna plošča kpl. <i>Noseća ploča kpl.</i>	1	1
25	044.536□	Mazalka M6 <i>Mazalica</i>	N 2	2
26	201.356	Razmikač <i>Razmikač</i>	1	1
27	200.239	Tesnilni obroč <i>Zaptivni obruč</i>	1	1
28	200.251	Vzmetna podložka <i>Podložka opružna</i>	1	1
29	200.236	Zavorni vzvod <i>Kočiona poluga</i>	1	1
30	031.847	Vzmetni obroč B8 <i>Podložka opružna</i>	N 1	1
31	031.124	Matica M8×1 <i>Navrtka</i>	N 1	1
32	201.057	Podložka <i>Podložka</i>	1	1
33	201.058	Puša <i>Čaura</i>	1	1
34	201.052	Naletna ploščica <i>Pločica podložna</i>	2	2

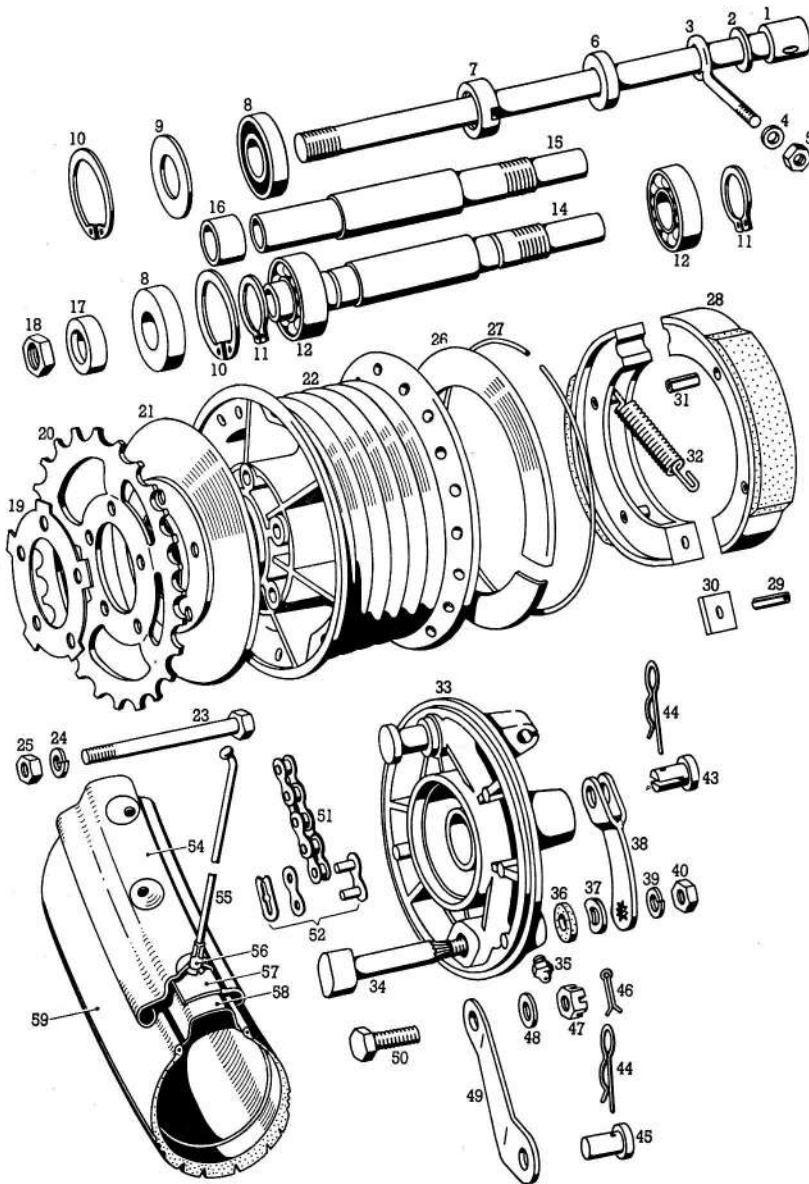


Št. dela Br. dela	Šifra	Naziv dela	Kosov Komada	
			T 12	T 12 N
35	201.053	Vijačno kolo — gnano <i>Vijčani puž — gonjeni</i>	1	1
36	032.005	Vzmetna varovalka 3,2 <i>Osigurač opružni</i>	N 1	1
37	201.051	Sojemalna gred <i>Osovina prenosna</i>	1	1
38	201.050	Naletna ploščica <i>Ploščica podložna</i>	1	1
39	201.049	Priključek <i>Priključak</i>	1	1
40	037.044	Vzmetni zatič 5×24 <i>Čivija opružna</i>	N 1	1
41	201.059□	Naletna ploščica <i>Ploščica podložna</i>	1	1
43	201.056	Vijačno kolo — gonilno <i>Vijčani puž — pogonski</i>	1	1
45	201.028	Tesnilni obroč <i>Zaptivni prsten</i>	1	1
46	200.754	Platišče <i>Naplatak</i>	1	1
47	206.716	Žbica <i>Žbica</i>	36	36
48	206.637	Privojka <i>Navrika za žbicu</i>	36	36
49	044.944	Gumi vložek <i>Gumi uložak</i>	1	1
50	044.504	Zračnica 23"×2,25" <i>Unutrašnja guma</i>	1	1
51	044.931	Plašč 23"×2,25" <i>Spoljašna guma</i>	1	1
		a ...vgraditi samo v pesta z dvema utoroma za varovalni obroč — iz- vedba od leta 1965 naprej.		
		a ...ugradjuje se jedino u glavčine sa dva žleba za uskočnik — izvedba od godine 1965 napred.		

Slika 1

ZADNJE KOLO
Zadnji točak

Skupina 19

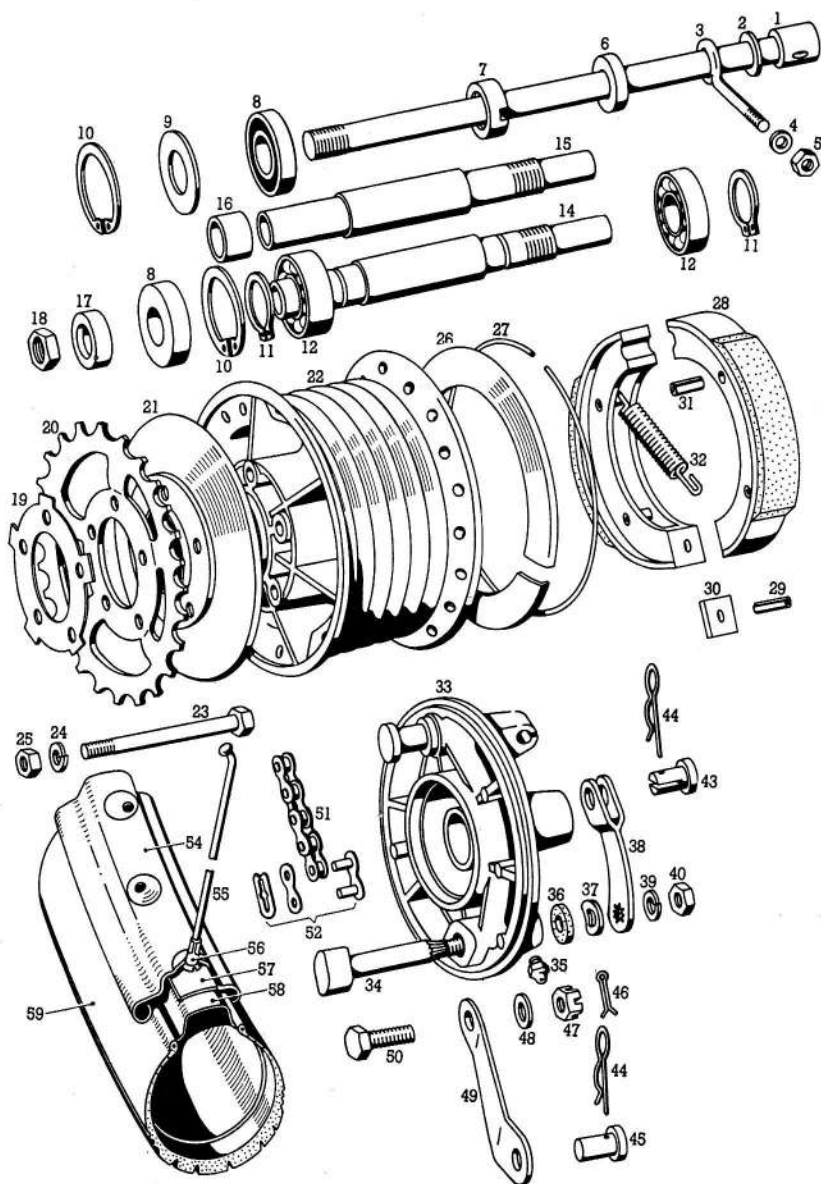


Št. dela Br. dela	Sifra	Naziv dela	Kosov Komada
—	205.218	Zadnje kolo kpl. Zadnji točak kpl.	1
1	200.805	Vtična os Usadna osovina	1
2	031.934	Podložka 10,5 Podložka	N 2
3	202.324	Natezalec verige kpl. Natezač lanca	2
4	031.931	Podložka 5,3 Podložka	N 2
5	031.074	Matica M5 Navrtka	N 2
6	200.807	Pritisni obroč Prsten	1
7	201.046	Utorna matica Navrtka	1
8	200.809	Tesnilni obroč Zaptivni obruč	2
9	201.042	Distančna ploščica Ploščica podložna	1
10	032.139	Varovalni obroček 32×1,2 Uskočnik	N 2
11	032.072□	Varovalni obroček 15×1 Uskočnik	N 4
12	035.033	Kroglični ležaj 6002 Kuglični ležaj	N 2
14	205.445□	Distančna cev Cev odstojna	1
15	204.386	a Distančna cev Cev odstojna	1
16	201.062	Ščitna cevka Cev zaštitna	1
17	200.820	Pritisni obroč — levi Prsten pritisni — levi	1
18	031.125	Matica M10×1 Navrtka	N 1
19	204.007	Pločevinasta varovalka Osigurač	1
20	200.821	Verižno kolo z=34 Lančanic	1
	201.870	Verižno kolo z=31 Lančanic	1
	202.934	Verižno kolo z=35 Lančanic	1
21	200.272	Ščitnik Poklopac	1

Slika 1

ZADNJE KOLO
Zadnji točak

Skupina
Grupa 19

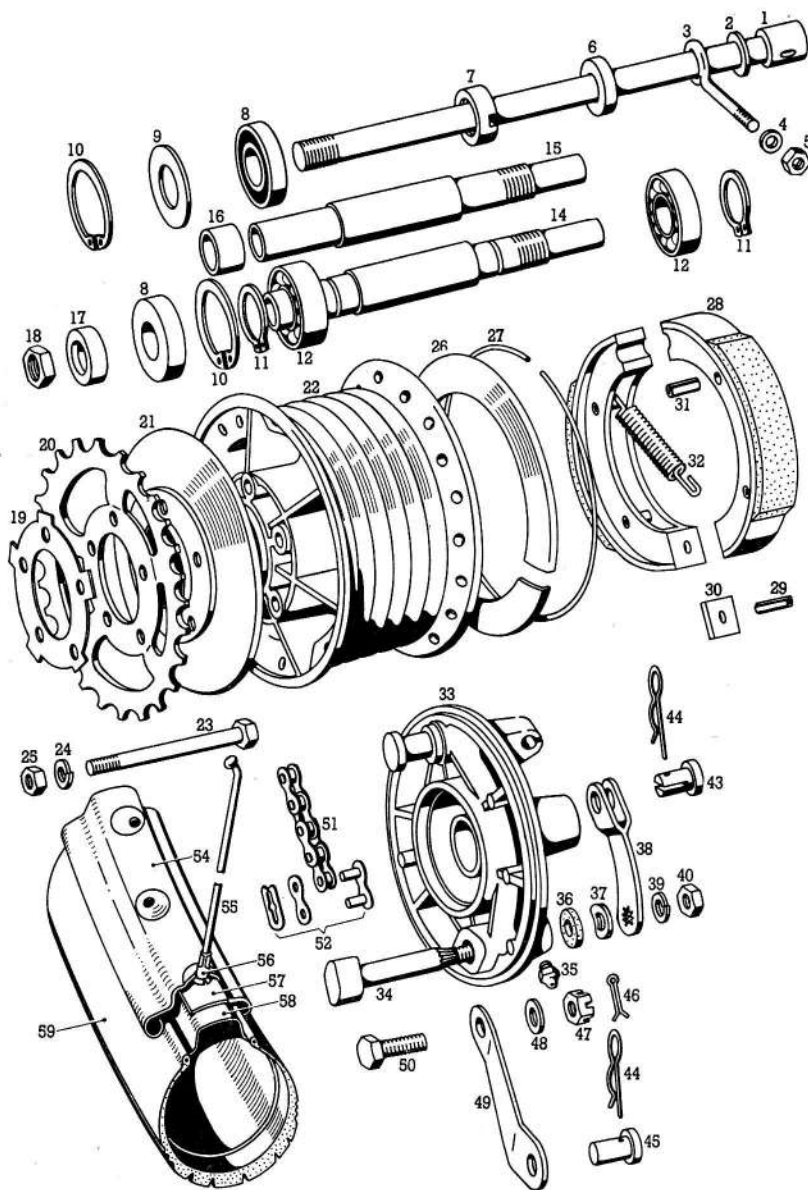


Št. dela Br. dela	Sifra	Naziv dela	Kosov Komada
22	201.025	Pesto <i>Glavčina</i>	1
23	025.214	Vijak M7×50 <i>Vijak</i>	N 5
24	031.846	Vzmetni obroček B7 <i>Podloška opružna</i>	N 5
25	031.076	Matica M7 <i>Navrtka</i>	N 5
26	203.504	Ščitni obroč <i>Obruč štitni</i>	1
27	200.918	Vzmetni obroč <i>Prsten opružni</i>	1
28	200.781	Zavorna čeljust <i>Kočiona papuča</i>	2
29	037.028	Vzmetni zatič 4×10 <i>Čivija opružna</i>	N 2
30	201.035	Drсна ploščica <i>Ploščica klizna</i>	2
31	037.031	Vzmetni zatič 4×16 <i>Čivija opružna</i>	N 4
32	201.036	Vzmet <i>Opruga</i>	2
33	201.065	Nosilna plošča <i>Noseća ploča</i>	1
—	201.195	Nosilna plošča kpl. <i>Noseća ploča kpl.</i>	1
34	201.356	Razmikač <i>Razmikač</i>	1
35	044.536□	Mazalka M6 <i>Mazalica</i>	N 1
36	200.239	Tesnilni obroč <i>Zaptivni obruč</i>	1
37	200.251	Vzmetna podloška <i>Podloška opružna</i>	1
38	200.273	Zavorni vzvod <i>Kočiona poluga</i>	1
39	031.847	Vzmetni obroček B8 <i>Podloška opružna</i>	N 1
40	031.124	Matica M8×1 <i>Navrtka</i>	N 1
43	200.873	Sornik <i>Svornjak</i>	1
44	200.874	Varovalna vzmet <i>žičani osigurač</i>	2
45	200.871	Sornik <i>Svornjak</i>	1

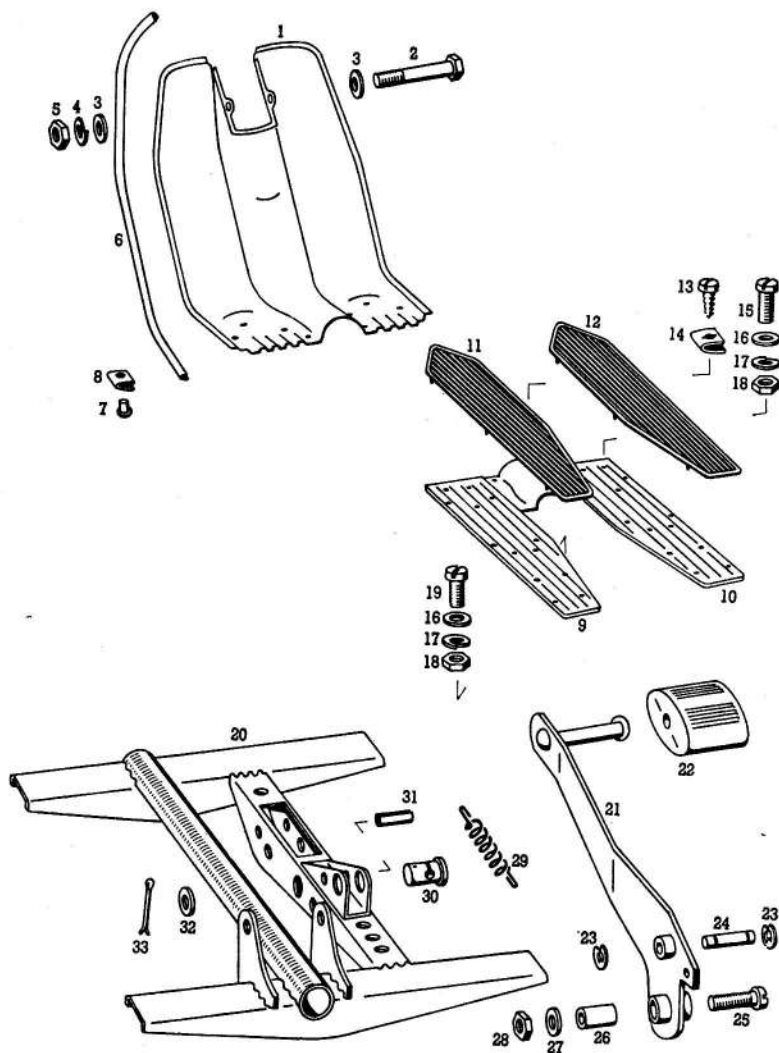
Slika 1

ZADNJE KOLO
Zadni točak

Skupina 19
Grupa



St. dela Br. dela	Sifra	Naziv dela	Kosov Komada
46	034.099	Razcepka 2×20 <i>Rascepka</i>	N 1
47	031.242	Matica M8 <i>Navrtka</i>	N 1
48	031.933	Podložka 8,4 <i>Podložka</i>	N 1
49	200.869	Vlečni locen <i>Vučno streme</i>	1
50	201.608	Vijak <i>Vijak</i>	1
51	200.633	Veriga 1/2"×3/16" 94 valjčkov <i>Lanac</i>	1
—	201.832	Veriga 1/2"×3/16" 92 valjčkov <i>Lanac</i>	1
52	202.268	Vtični člen <i>Završni članak</i>	1
54	200.754	Platišče <i>Naplatak</i>	1
55	206.716	Žbica <i>Žbica</i>	36
56	206.637	Privojka <i>Navrtka za žbicu</i>	36
57	044.944	Gumi vložek <i>Gumi uložak</i>	1
58	044.504	Zračnica 23"×2,25" <i>Unutrašnja guma</i>	1
59	044.931	Plašč 23"×2,25" <i>Spoljašna guma</i>	1
		<p>a ...vgraditi samo v pesta z dvema utoroma za varovalni obroč — izvedba od leta 1965 naprej.</p> <p>a ...ugradjuje se jedino u glavčine sa dva žleba za uskočnik — izvedba od godine 1965 napred.</p>	

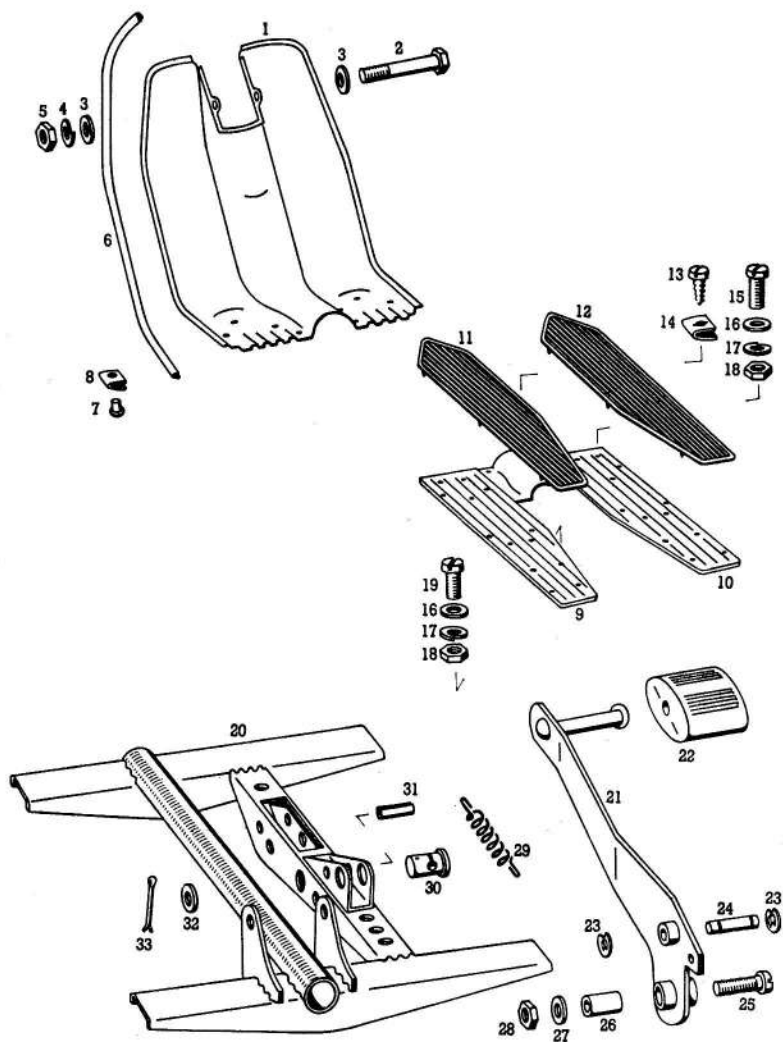


Št. dela Br. dela	Sifra	Naziv dela	Kosov Komada	
			T 12	T 12 N
1	204.976	Ščitnik — z odprtino za sireno Štitnik — sa otvorom za sirenu	1	
—	204.953	Štitnik — brez odprtine za sireno Štitnik — bez otvora za sirenu		1
2	025.206	Vijak M6×90 Vijak	N 1	1
3	031.932	Podložka 6,4 Podložka	N 2	2
4	031.845	Vzmetni obroček B6 Opružna podložka	N 1	1
5	031.075	Matica M6 Navrtka	N 1	1
6	205.314	PVC trak PVC traka	2	2
7	044.391	Cevna kovica B3×0,5×15 Cevna zakovica	N 4	4
8	203.153	Sponka Spojnica	4	4
9	204.948	Levo podnožje Levi pod	1	1
10	204.949	Desno podnožje Desni pod	1	1
11	203.164	Leva podnožna guma Leva podnožna guma	1	1
12	203.165	Desna podnožna guma Desna podnožna guma	1	1
13	044.407	Pločevinasti vijak A 4,2×9,5 Vijak za lim	N 1	1
14	044.441	Zaskočna matica A 4,2 Navrtka	1	1
15	027.065	Vijak M5×12 Vijak	N 6	6
16	031.931	Podložka 5,3 Podložka	N 10	10
17	031.844	Vzmetni obroček B5 Opružna podložka	N 10	10

Slika 1

ŠČITNIK — NOSILEC ŠČITNIKA
Štitnik — nosač štitnika

Skupina 20
Grupa 20

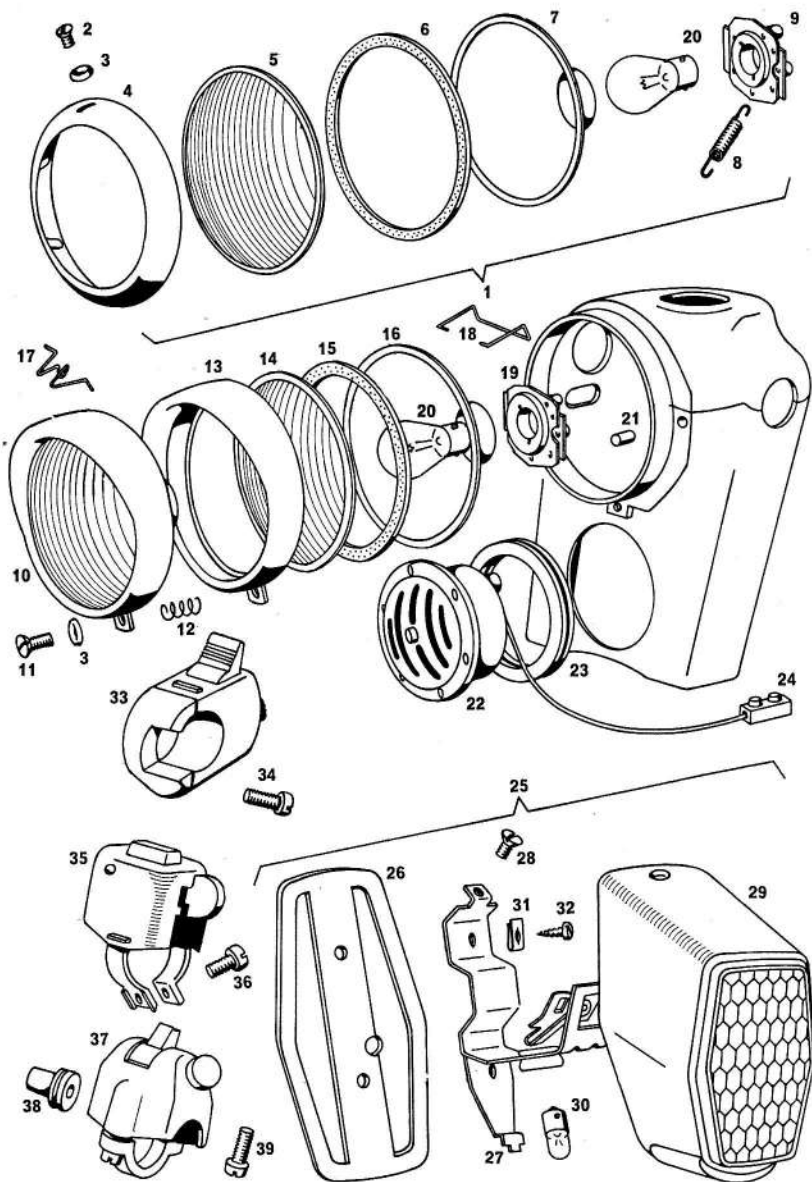


St. dela Br. dela	Sifra	Naziv dela		Kosov Komada	
				T 12	T 12 N
18	031.074	Matica M5 <i>Navrtka</i>	N	10	10
19	027.066	Vijak M5×15 <i>Vijak</i>	N	4	4
20	203.140	Nosilec ščitnika <i>Nosač štitnika</i>		1	1
21	204.396	Zavorni vzvod <i>Kočiona poluga</i>		1	1
22	260.091	Guma <i>Guma</i>		1	1
23	032.006	Vzmetna varovalka 4,3 <i>Opružni osigurač</i>	N	2	2
24	203.196	Sornik <i>Svornjak</i>		1	1
25	025.394	Vijak M8×35 <i>Vijak</i>	N	1	1
26	203.193	Distančna cev <i>Odstojna cev</i>		1	1
27	031.870	Vzmetna podložka A8 <i>Opružna podložka</i>	N	1	1
28	031.077	Matica M8 <i>Navrtka</i>	N	1	1
29	201.158	Vzmet <i>Opruga</i>		1	1
30	203.479	Sornik <i>Svornjak</i>		1	1
31	037.044	Zatič 5×24 <i>Čivija</i>	N	1	1
32	240.464	Podložka <i>Podložka</i>		1	1
33	034.099	Razcepka 2×20 <i>Rascepka</i>	N	1	1
—	203.965	Tipna oznaka T 12 <i>Tipna oznaka</i>		1	1

Slika 1

VLOŽEK ŽAROMETA — ZADNJA SVETILKA —
STIKALO — SIRENA
Uložak reflektora — zadnje svetlo — prekidač — sirena

Skupina
Grupa 21

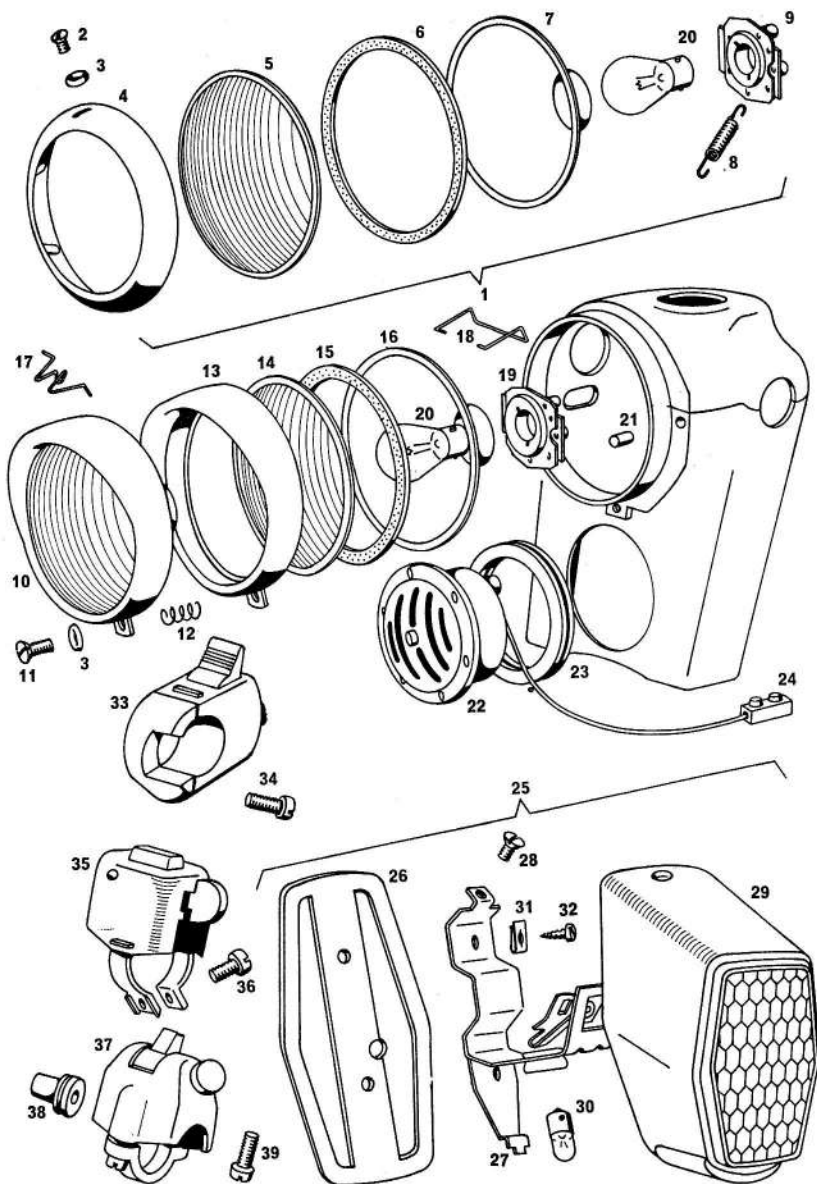


St. dela Br. dela	Sifra	Naziv dela	Kosov Komada	
			T 12	T 12 N
1	200.695	Vložek žarometu kpl. brez žarnice <i>Uložak reflektora kpl. bez sijalice</i>	1	
2	044.223	Vijak M4×8 <i>Vijak</i>	N 2	
3	200.700	Podložka <i>Podložka</i>	2	1
4	202.419	Obroč žarometu <i>Obruč reflektora</i>	1	
5	202.330	Steklo žarometu <i>Staklo reflektora</i>	1	
6	202.331	Gumi tesnilo <i>Zaptivka od gume</i>	1	
7	202.332	Parabola <i>Reflektor</i>	1	
8	202.333	Vzmet <i>Opruga</i>	1	
9	202.340	Nosilec žarnice <i>Nosač sijalice</i>	1	
10	205.500	Vložek žarometu kpl. brez žarnice <i>Uložak reflektora kpl. bez sijalice</i>		1
11	044.570	Vijak M4×18 <i>Vijak</i>	N 1	1
12	204.627	Vzmet <i>Opruga</i>		1
13	205.509	Obroč žarometu <i>Obruč reflektora</i>		1
14	204.271	Steklo žarometu <i>Staklo reflektora</i>		1
15	204.270	Gumi tesnilo <i>Zaptivka od gume</i>		1
16	204.269	Parabola <i>Reflektor</i>		1
17	204.272	Sponka <i>Spona</i>		5
18	208.841	Držalna vponka <i>Spona</i>		1
19	204.267	Nosilec žarnice <i>Nosač sijalice</i>		1
20	044.515	Žarnica 6V 15/15W <i>Sijalica</i>	1	1

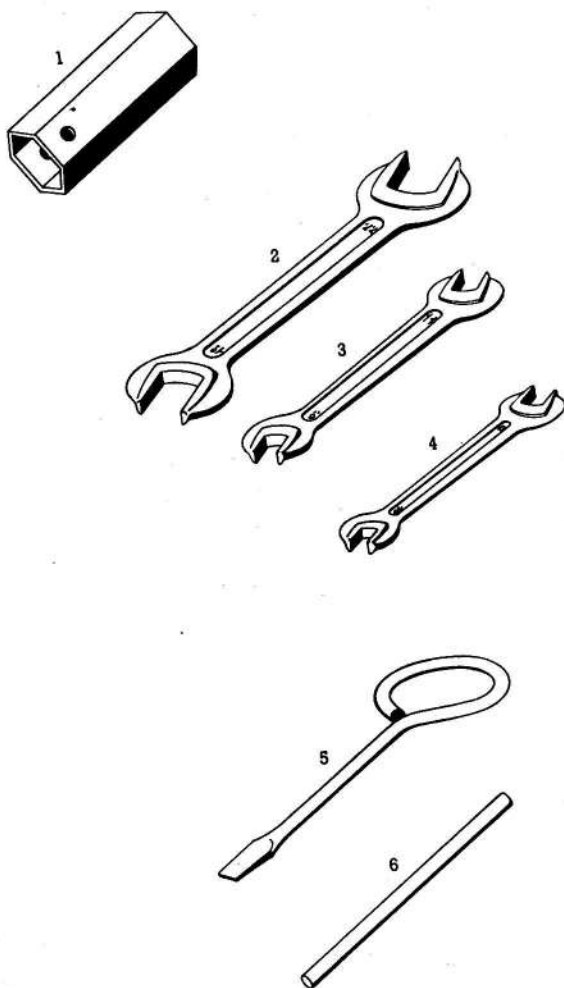
Slika 1

VLOŽEK ŽAROMETA — ZADNJA SVETILKA —
STIKALO — SIRENA
Uložak reflektora — zadnje svetlo — prekidač — sirena

Skupina 21
Grupa 21



Št. dela Br. dela	Sifra	Naziv dela	Kosov Komada	
			T 12	T 12 N
21	205.469	Čep Čep		2
22	204.844	Sirena Sirena	1	1
23	204.049	Nosilni obroč sirene Noseći obruč sirene	1	
—	204.771	Nosilni obroč sirene Noseći obruč sirene		1
24	201.248	Vrstna sponka Spojnica	4	4
25	205.382	Zadnja svetilka kpl. brez žarnice Zadnje svetlo kpl. bez sijalice	1	1
26	205.474	Podložna guma Podložna guma	1	1
27	205.473	Nosilec žarnice Nosáč sijalice	1	1
28	205.380	Vijak M4×12 Vijak	1	1
29	205.472	Ohišje svetilke Kučište svetla	1	1
30	044.610	Žarnica 6V 2,4W Sijalica	1	1
31	044.441	Zaskočna matica A 4,2 Zaskočna navrtka	2	2
32	044.406	Vijak za pločevino A 4,2×13 Vijak	N 2	2
33	221.518	Stikalo Prekidač	2	
34	027.053	Vijak M4×10 Vijak	N 2	
35	205.707	Stikalo Prekidač		1
36	027.054	Vijak M4×12 Vijak	N	1
37	044.514	Stikalo Prekidač	2	
38	200.736	Gumi tulec Čaura od gume	2	
39	027.055	Vijak M4×15 Vijak	N 2	



St. dela Br. dela	Sifra	Naziv dela	Kosov Komada
—	200.845	Orodje kpl. <i>Alat kpl.</i>	1
1	200.846	Natični ključ 21 <i>Ključ usadni</i>	1
2	044.539	Dvojni ključ 13×17 <i>Viličasti ključ</i>	1
3	044.538	Dvojni ključ 9×11 <i>Viličasti ključ</i>	1
4	044.537	Dvojni ključ 8×10 <i>Viličasti ključ</i>	1
5	200.847	Izvijač <i>Izvijač</i>	1
6	200.849	Ročica <i>Šipka</i>	1
—	200.848	Natični ključ 10/11 <i>Ključ usadni</i>	1

PRIMERJALNI PREGLED STANDARDNIH DELOV JUS — DIN

Sifra	Skupina slika	JUS	DIN	Sifra	Skupina slika	JUS	DIN
025				086	1	M.B1.102	84B
193	9	M.B1.051	931	088	1	M.B1.102	84B
195	6	M.B1.051	931	204	2	M.B1.117	85A
	14			205	8	M.B1.117	85A
206	11	M.B1.051	931	207	2	M.B1.116	85B
	20			214	2	M.B1.117	85A
214	19	M.B1.051	931	215	15/1	M.B1.117	85A
231	15/2	M.B1.051	931	223	11	M.B1.116	85B
394	20	M.B1.051	931	224	14	M.B1.116	85B
397	11	M.B1.051	931	239	1	M.B1.117	85A
026				030			
040	1	M.B1.060	960	020	15/2	—	1587
041	1	M.B1.060	960	031			
274	12	M.B1.053	933	044	4	—	70616
286	12	M.B1.053	933		8		
288	10	M.B1.053	933	073	9	M.B1.601	934
	14				12		
	15/1			074	2	M.B1.601	934
289	11	M.B1.053	933		7		
300	2	M.B1.053	933		11		
303	15/1	M.B1.053	933		12		
	15/2	M.B1.053			14		
027					16		
051	12	M.B1.103	84A		19		
053	2	M.B1.103	84A	075	20		
	8				3	M.B1.601	934
	9				6		
	21				10		
054	21	M.B1.103	84A		11		
055	21	M.B1.103	84A		12		
057	8	M.B1.102	84B		13		
058	8	M.B1.102	84B		14		
063	12	M.B1.103	84A		15/1		
064	12	M.B1.103	84A	076	16		
065	20	M.B1.103	84A		3	M.B1.601	934
066	16	M.B1.103	84A		6		
	20			077	19		
072	2	M.B1.102	84B		11	M.B1.601	934
076	1	M.B1.103	84A		14		
078	12	M.B1.103	84A		15/2		
079	16	M.B1.103	84A	124	20		
082	15/2	M.B1.103	84B		4	M.B1.602	934
	16				18		
083	1	M.B1.102	84B	125	19		
084	1	M.B1.102	84B		13	M.B1.602	934
					19		

Sifra	Skupina slika	JUS	DIN
210	15/1	M.B1.603	439
	15/2		
230	16	M.B1.603	439
242	19	—	937
843	8	M.B2.110	127
844	2	M.B2.110	127
	7		
	11		
	12		
	20		
845	1	M.B2.110	127
	10		
	11		
	12		
	13		
	14		
	15/2		
	20		
846	2	M.B2.110	127
	15/1		
	15/2		
	19		
847	1	M.B2.110	127
	11		
	14		
	15/2		
	18		
	19		
866	2	M.B2.136	137
	12		
867	2	M.B2.136	137
	14		
868	12	M.B2.136	137
870	20	M.B2.136	137
884	2	M.B2.136	137
931	2	M.B2.013	433
	7		
	10		
	11		
	12		
	15/1		
	19		
	20		
932	1	M.B2.013	433
	3		
	9		
	10		
	11		
	14		
	15/1		
	20		
933	1	M.B2.013	433

Sifra	Skupina slika	JUS	DIN
	10		
	11		
	19		
934	8	M.B2.013	433
934	13	M.B2.013	433
	18		
	19		
	15/2		
994	15/2	M.B2.013	433
997	5	M.B2.151	6798
998	8	M.B2.150	6797
032			
004	8	—	6799
005	18	—	6799
006	20	—	6799
008	4	—	6799
010	13	—	6799
038	3	—	73123
072	3	M.C2.401	471
	18		
	19		
073	6	M.C2.401	471
132	4	M.C2.400	472
139	18	M.C2.400	472
	19		
141	5	M.C2.400	472
147	4	M.C2.400	472
034			
099	19	M.B2.300	94
	20		
206	12	M.B3.011	660
035			
001	8	—	5402
033	18	M.C3.601	625
	19		
073	3	M.C3.601	625
	5		
037			
028	18	M.C2.230	1481
	19		
031	7	M.C2.230	1481
	18		

Sifra	Skupina slika	JUS	DIN
044	19		
	18	M.C2.230	1481
	20		
291	1	M.C2.201	7
044			
061	11	M.B1.116	85
062	10	M.B1.102	843
104	15/2	M.B1.142	88
137	2	M.B1.143	91
154	3	M.B2.011	125
223	21	M.B1.143	91
370	3	—	615
378	16	M.B2.150	6797
379	2	M.B2.150	6797
	16		
391	20	—	7340
406	21	M.B1.456	7971
407	17	M.B1.456	7971
	20		
452	15/1	M.B3.011	660
535	15/1	—	5401
	15/2		
570	21	M.B1.141	91
581	15/1	—	7603
582	1	—	7603
583	9	—	7603
621	16	M.B2.150	6797
825	15/2	M.B1.143	91

PREGLED ŠIFER

Sifra	Skupina sifra
200	
010	3
026	1
028	8
029	3
068	1
074	2
099	2
104	2
110	4
111	4
112	4
113	4
114	4
116	4
117	4
119	4
120	4
121	4
122	4
124	4
127	4
129	4
130	4
131	4
132	4
133	4
134	4
136	4
137	4
138	4
146	5
147	5
148	5
153	5
154	5
155	5
156	5
157	5
159	17
161	6
162	6
166	6
167	6
172	6
173	6
175	6
180	6
198	7

Sifra	Skupina sifra
199	7
200	7
201	7
212	7
215	7
236	18
239	18
	19
248	6
	13
251	18
	19
258	4
261	3
262	3
265	1
266	6
267	2
270	18
272	18
	19
273	19
287	12
288	12
294	6
378	14
382	9
384	10
388	10
415	10
471	15/1
	15/2
516	13
517	13
518	13
519	13
	14
544	14
545	14
551	13
556	11
558	15/1
	15/2
576	11
592	11
608	13
609	13
612	13
613	13
633	19

Sifra	Skupina sifra
670	15/1
	15/2
671	15/1
695	21
698	15/1
	15/2
700	21
714	15/1
	15/2
715	15/1
	15/2
717	15/1
	15/2
721	15/1
732	16
733	16
734	15/2
736	21
754	18
	19
781	18
	19
805	19
807	19
809	18
	19
820	19
821	19
824	17
845	22
846	22
847	22
848	22
849	22
850	22
863	18
865	18
869	19
871	19
873	19
874	19
904	1
907	2
908	2
910	2
911	2
917	2
918	2
	18
	19

Sifra	Skupina slika
919	1
922	1
926	2
936	10
950	14
962	11
987	15/1
990	15/1
201	
007	15/1
008	15/1
	15/2
009	15/1
010	15/1
	15/2
011	15/1
	15/2
012	15/1
	15/2
013	15/1
	15/2
014	15/1
	15/2
015	15/1
	15/2
025	18
	19
028	18
035	18
	19
036	18
	19
037	18
038	18
042	18
	19
044	18
046	18
	19
049	18
050	18
051	18
052	18
053	18
056	18
057	18
058	18
059	18
062	19

Sifra	Skupina slika
065	19
099	4
104	1
132	6
158	20
195	19
196	12
197	17
205	16
212	13
215	5
248	21
288	14
291	14
292	14
293	14
294	14
296	14
297	14
298	14
299	14
356	18
	19
487	6
608	19
624	3
627	3
647	11
682	17
693	14
832	19
870	19
202	
107	5
152	3
185	9
190	9
191	9
195	9
196	9
197	9
198	9
201	9
203	9
204	9
207	9
208	9
211	9
212	9

Sifra	Skupina slika
213	9
215	9
218	9
268	19
303	16
324	19
330	21
331	21
332	21
333	21
340	21
395	3
399	3
406	9
419	21
420	3
438	15/1
445	8
473	17
475	12
476	7
477	7
485	5
486	5
487	5
488	5
489	5
492	6
497	7
498	7
499	7
557	8
563	3
582	8
583	8
586	8
617	14
721	6
723	6
724	6
726	6
727	6
730	6
731	6
732	6
733	2
739	6
740	6
907	3
909	6
911	6
912	5

Sifra	Skupina slika
913	5
914	5
915	5
920	1
930	12
934	19
939	5
956	1
962	5
968	17
203	
011	11
013	11
015	3
019	12
023	16
027	16
049	9
055	16
059	17
068	15/1 15/2
115	14
122	16
139	13
140	20
153	20
164	20
165	20
192	17
193	20
196	20
197	2
198	2
199	2
227	8
276	11
468	2
479	20
504	18 19
607	10
613	6
668	5
706	10
714	10
716	10
717	10
759	5

Sifra	Skupina slika
760	15/1 15/2
773	17
775	1
848	3
965	20
997	16
999	16
204	
007	19
010	8
049	21
057	11
080	11
100	8
115	12
116	12
119	1
121	3
169	9
200	16
201	16
202	16
203	16
204	16
205	16
207	16
244	18
255	9
259	1
260	11
267	21
269	21
270	21
271	21
272	21
287	8
386	19
396	20
499	11
563	11
569	11
627	21
740	10
743	10
754	17
771	21
810	15/2
819	15/2
820	15/2

Sifra	Skupina slika
821	15/2
822	15/2
824	15/2
825	15/2
826	15/2
832	15/2
833	15/2
835	18
836	18
837	15/2
839	15/2
840	15/2
841	15/2
844	21
870	15/1
889	18
937	12
940	12
941	12
942	13
945	13
947	13
948	20
949	20
950	11
951	15/2
953	20
954	15/2
955	15/2
956	15/2
957	15/2
958	11
959	15/2
961	15/1
962	15/1
964	15/1
970	15/1
972	16
976	20
205	
210	10
212	10
213	10
217	18
218	19
313	11
314	20
315	10
316	10
380	21

Sifra	Skupina slika
382	21
384	1
444	18
445	19
455	10
469	21
472	21
473	21
474	21
500	21
503	15/2
509	21
592	1
707	21
776	12
787	12
891	12
796	12
906	12
948	15/2
206	
067	15/2
116	8
145	10
165	16
172	17
173	17
174	17
625	6
637	18
	19
716	18
	19
207	
095	8
117	1
403	3
417	1
758	17
208	
108	4
841	21
221	
518	21

Sifra	Skupina slika
240	
464	20
260	
091	20
216	6
217	6
036	
552	5
554	3
044	
055	8
056	8
441	20
	21
504	18
	19
509	3
514	21
515	21
536	18
	19
537	22
538	22
539	22
610	21
751	3
752	3
753	3
754	3
931	18
	19
944	18
	19

